

GU 3.0403 (FPタイプ), ADPG-9
 1 外形寸法 600×727×1730 mm
 扉開放寸法 1175×1255×1730 mm
 2 本体重量 約57kg+約70kg



Panasonic製WF8520
 プラグ形状(付属品)

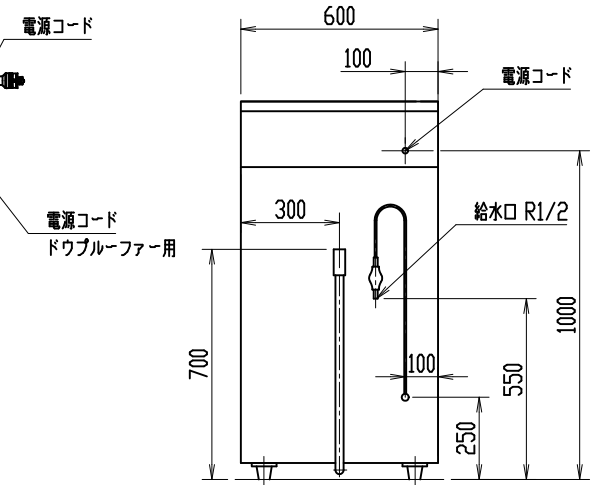
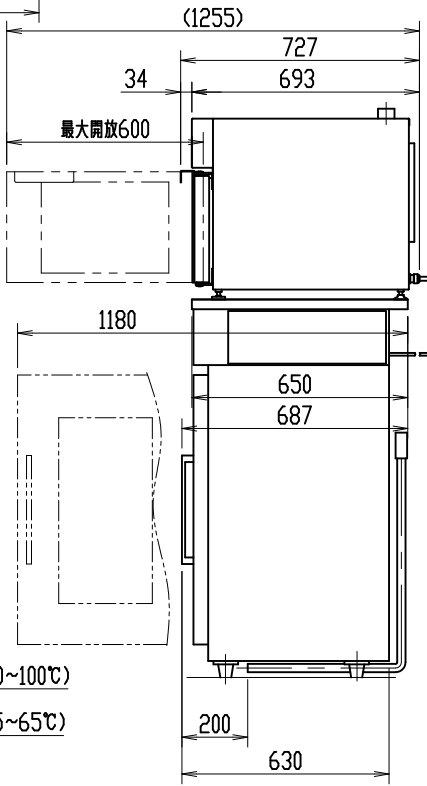
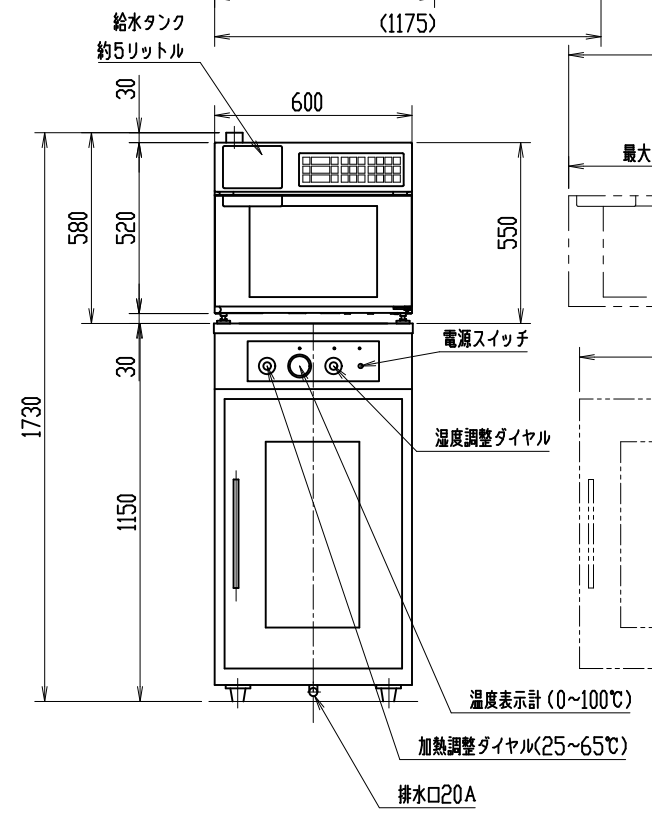


Panasonic製WK2520
 コンセント形状(設備側)

GU 3.0403 (FPタイプ) 主仕様
 1 外形寸法 600×727×580 mm
 扉開放寸法 1175×1255×580 mm
 2 スチーム機能付電気焼成方式
 3 電源 単相 200V 接地2極20A引掛防水ゴムキャップ付250V コード2.5m付属
 定格消費電力 3.4kW 50/60Hz
 過熱防止装置 安全温度リミッターによる電源遮断(設定温度355℃)
 4 天板 440×350mm 3枚差 ピッチ80mm
 5 本体重量 約57kg

- (1)オープン本体から左右、上部は20mm、背面は60mmの距離をとること。
- (2)スチーム排気：排気口から付属の1mアルミ蛇腹管で換気扇へ開放すること。
 蛇腹管は内挿しとし、排気口と管を付属の耐熱テープでシールすること。
 (設備側で耐水、耐熱(90℃)の換気扇(φ250)を設置のこと)。
- (3)付属のプラグに適合するコンセントを設備側で設置すること。

ADPG-9 主仕様
 1 外形寸法 600×687×1150 mm
 扉開放寸法 600×1180×1150 mm
 2 電源 単相 200V 接地2極プラグ20A 250V コード2m付
 定格消費電力 1.0kW
 付属のプラグに適合するコンセントを設備側で設置すること
 3 天板 440×350mm 9枚差 ピッチ80mm
 4 本体重量 約70kg



三角 法	尺度：N.T.S.	承認：戎嶋	ガスト&ドゥブルーフアー外形図 型式 GU 3.0403, ADPG-9 図番 MAG34 FP0H2J
	個数：1	設計：	
	年月日：2022.01.13	製図：伊藤	
株式会社 愛工舎製作所			