

FS-30 主仕様

1 外形寸法 640×720×2050 mm

搬入寸法 640×720×1390 mm

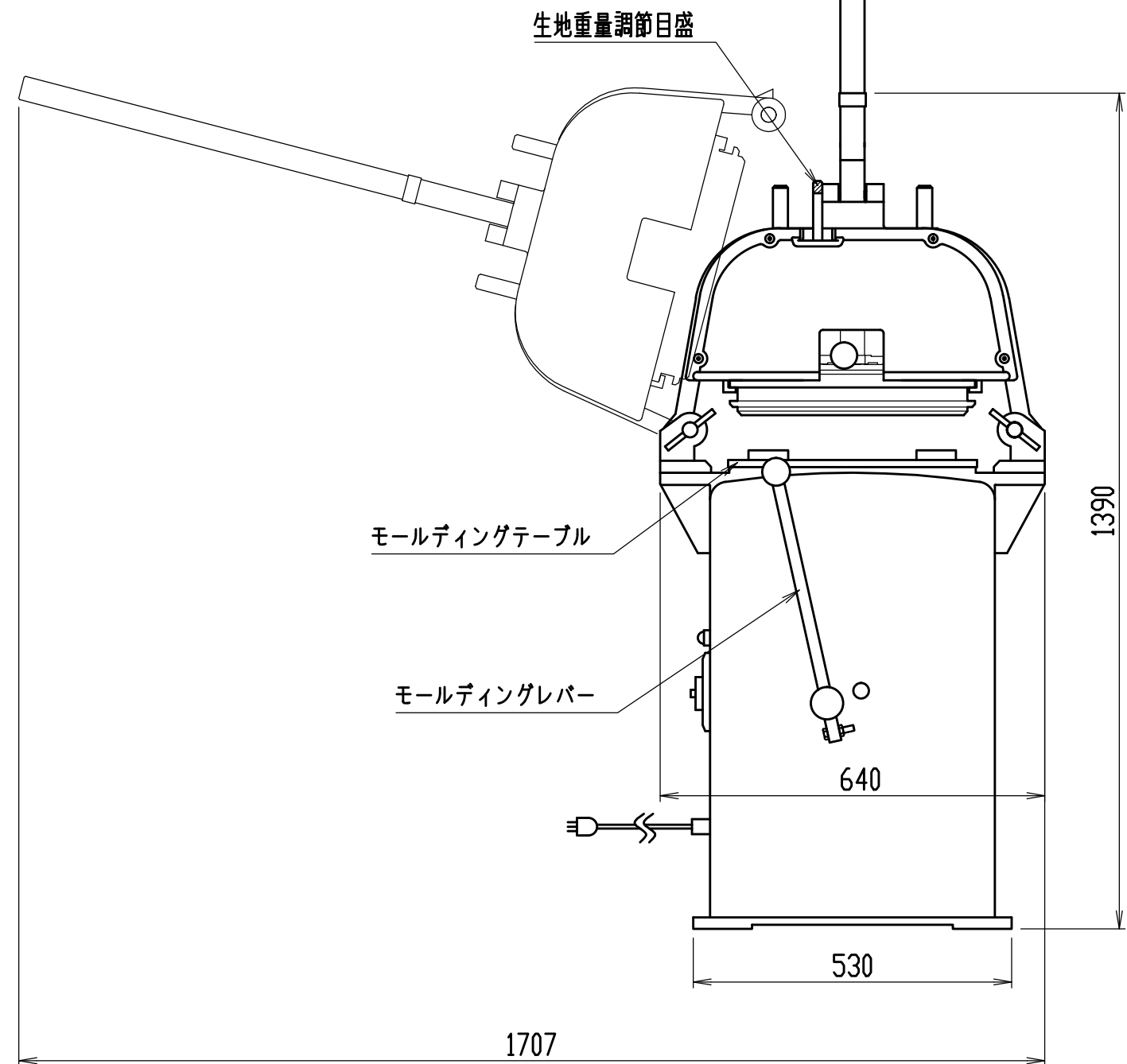
稼動時使用範囲寸法 640×1165×2050 mm

2 分割数 30 分割量 30~100g

3 電源 三相 200V 接地型3極プラグ 20A 250V コード2.8m付

モーター 0.75kW 50/60Hz 3.8A

4 本体重量 約 340 kg



三角法	尺度: N.T.S.	承認:	セミ ファシール 型式 FS-30
	個数: 1	設計:	
	年月日: 2011.05.11	製図: 中村	
株式会社 愛工舎製作所			図番 FS30 Y001A