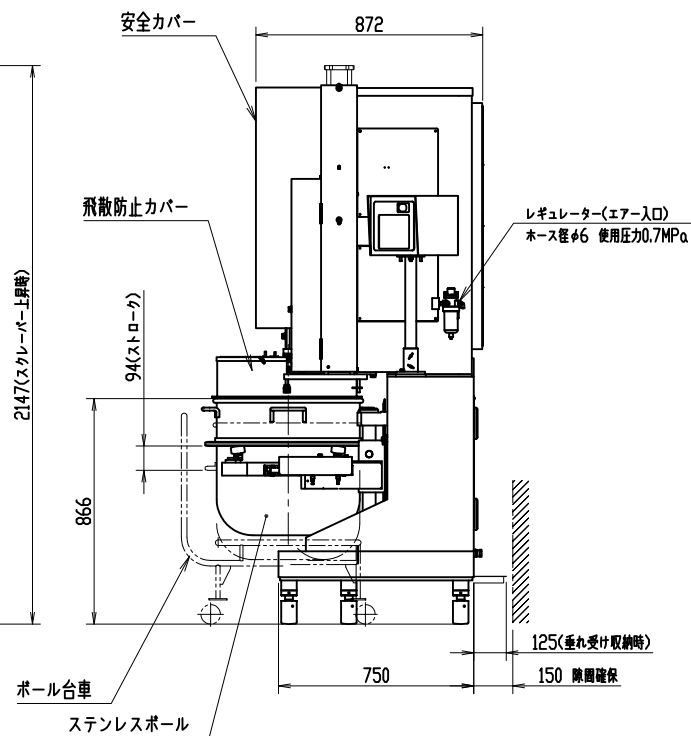
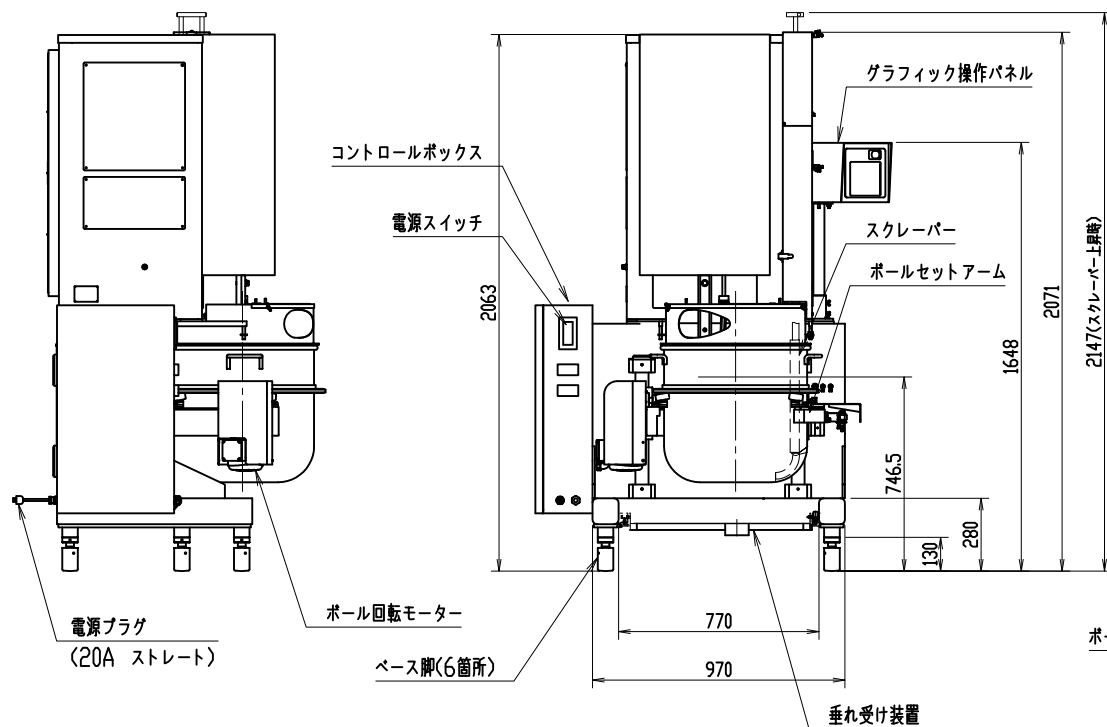


FM-90H 主仕様

- 1 外形寸法 1370×1067×2147mm  
搬入寸法 1275×1002×2071mm
- 2 ボール満容量 103リットル
- 3 電源 三相200V 接地型3極プラグ 20A 250V コード3m付  
 攪拌モーター 1.5kW 4P 7.5A (インバーター駆動式)  
 ボール回転モーター 0.2kW 4P 1.3/1.1A 50/60Hz  
 昇降モーター 0.09kW 4P 0.8A  
 定格消費電力 2.4kW
- 4 回転数 攪拌アーム 60rpm (インバータによる可変)  
ボール 6.3rpm
- 5 本体重量 約900kg
- 6 空気使用量 100リットル/min (使用圧力0.7MPaを確保すること)



三 角 法	尺 度: N.T.S	承 認: 永松	フォルダーミックス 外形図 型式 FM-90H
	個 数: 1	設 計: 鈴木	
	年 月 日: 2017.12.8	製 図: 鈴木	
機 器 製 造 所	愛 工 合 製 作 所		図 番 KA-10200