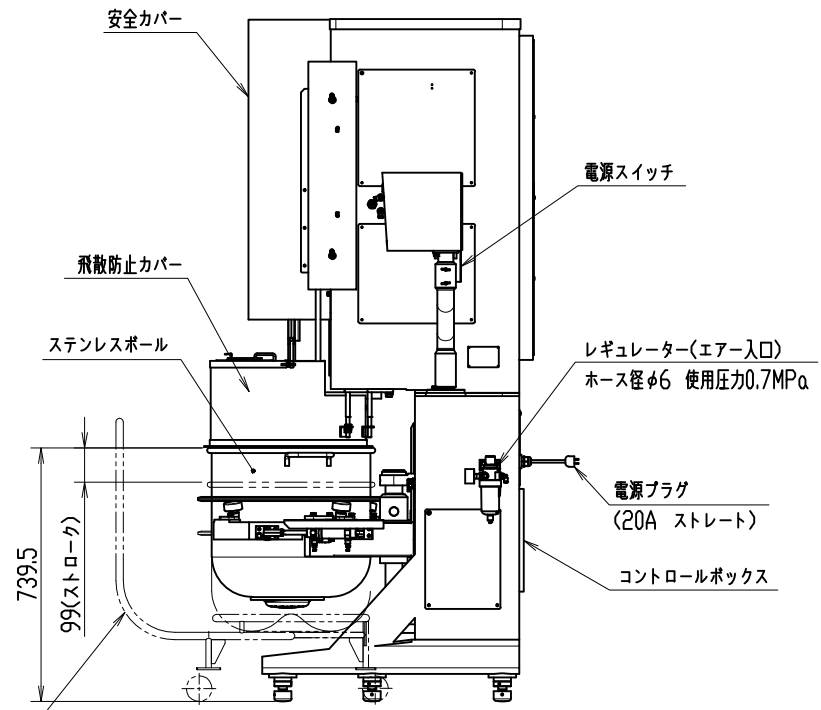
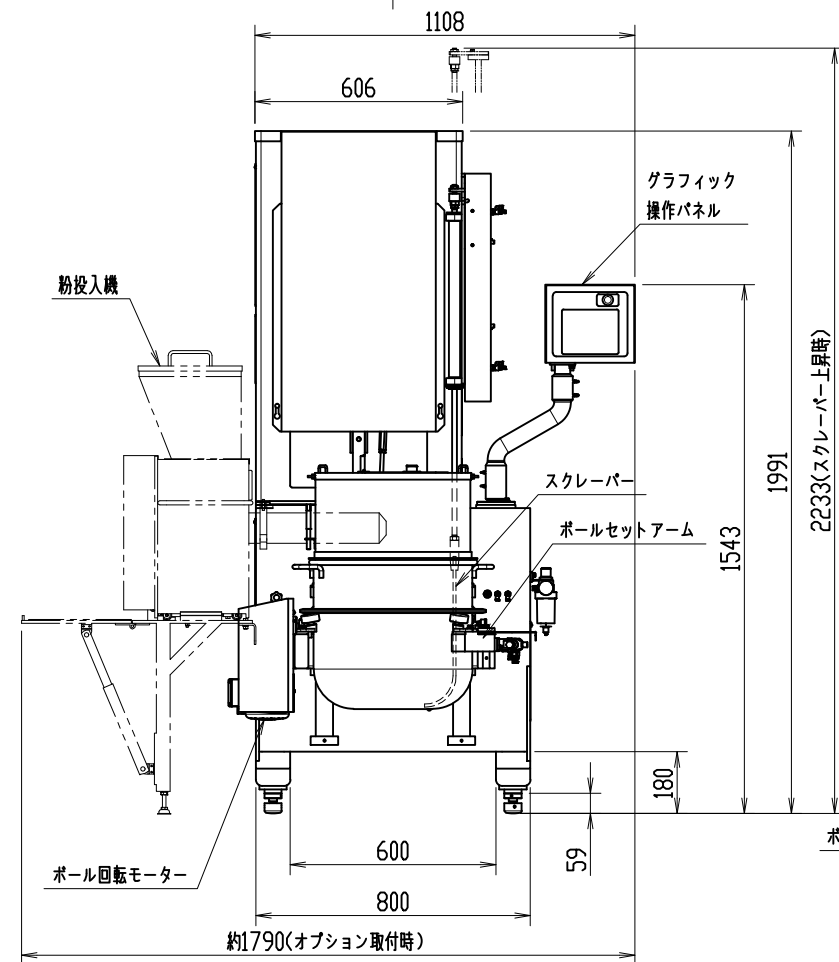


FM-60H 主仕様

- 1 外形寸法 1260×979×2233mm
外形寸法 1790×979×2233mm (粉投入機取付時)
搬入寸法 989×979×1911mm
- 2 ボール満容量 67リットル
- 3 電源 三相200V 接地型3極プラグ 20A 250V コード3m付
攪拌モーター 1.5kW 4P 7.5A/6.8A 50/60Hz
ボール回転モーター 0.2kW 4P 1.3/1.1A 50/60Hz
昇降モーター 0.09kW 4P 0.8A
定格消費電力 2.3kW
- 4 回転数 攪拌アーム 60rpm
ボール 7.5rpm
- 5 本体重量 約810kg
- 6 空気使用量 100リットル/min (使用圧力0.7MPaを確保すること)



三角法	尺度: N.T.S.	承認: 戎嶋	フォルダーミックス 外形図 型式 FM-60H
	個数: 1	設計:	
	年月日: 2017.12.08	製図: 鈴木	
株式会社 愛工舎製作所		図番 KA-86107	