

FL-100 主仕様

1.外形寸法 839×1069×1691 mm

搬入寸法 839×1069×1691 mm

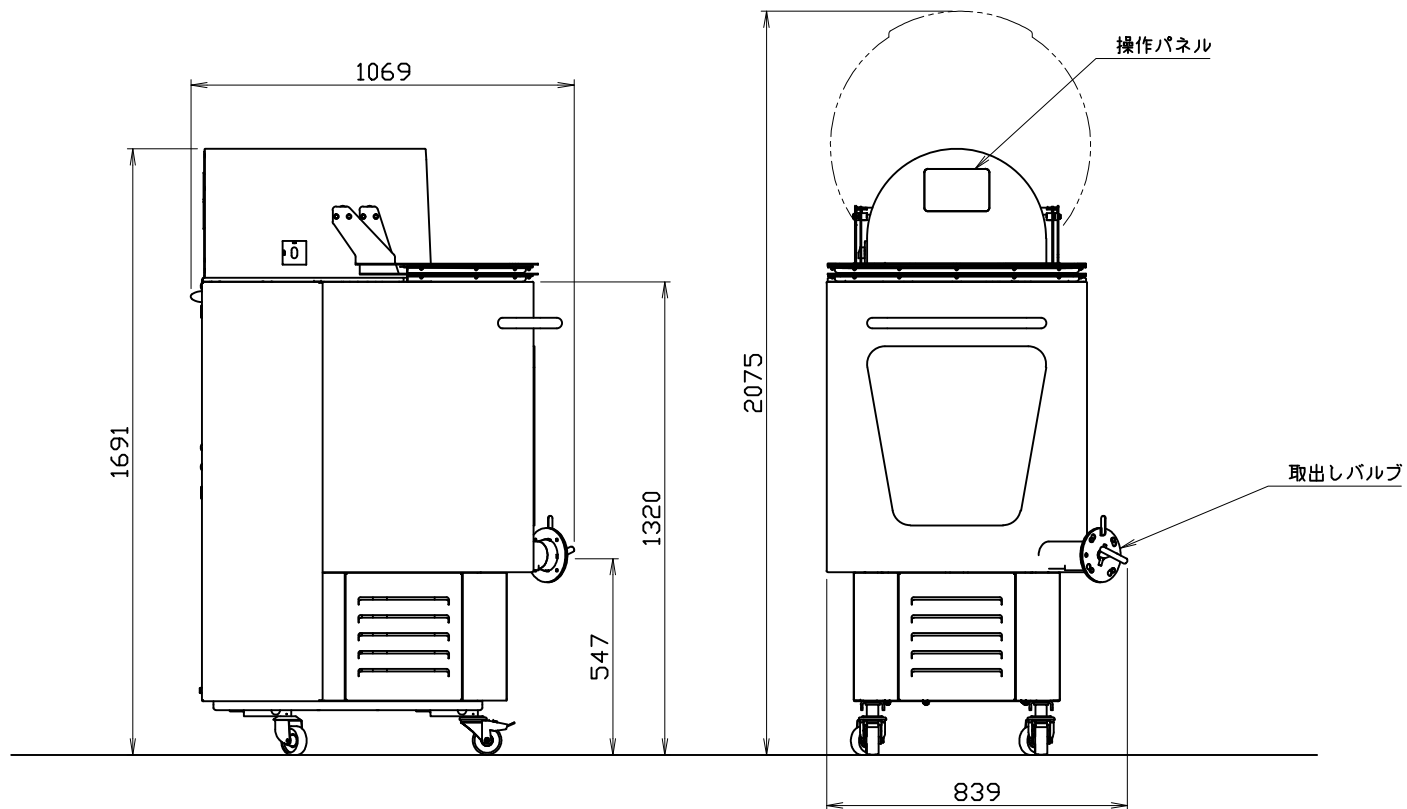
原料投入蓋開放時寸法 839×1069×2075 mm

2.種仕込み重量 100 kg

3.電源 三相 200V 50Hz

電気容量 2.1kW

4.本体重量 約270 kg



三角法	尺度: N.T.S.	承認:	フェルメント100 外形図 型式 FL-100
	個数: 1	設計:	
	年月日: 2019.05.20	製図: 戎嶋	
株式会社 愛工舎製作所			図番 P-88712