

FA-30 主仕様

1 外形寸法 830×580×1570 mm

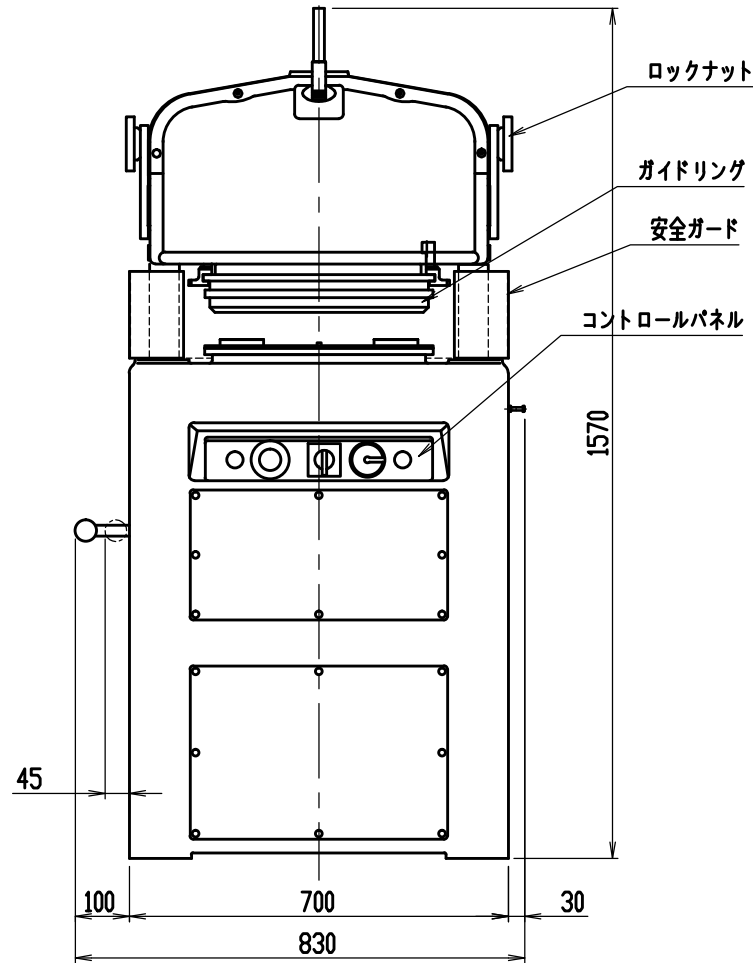
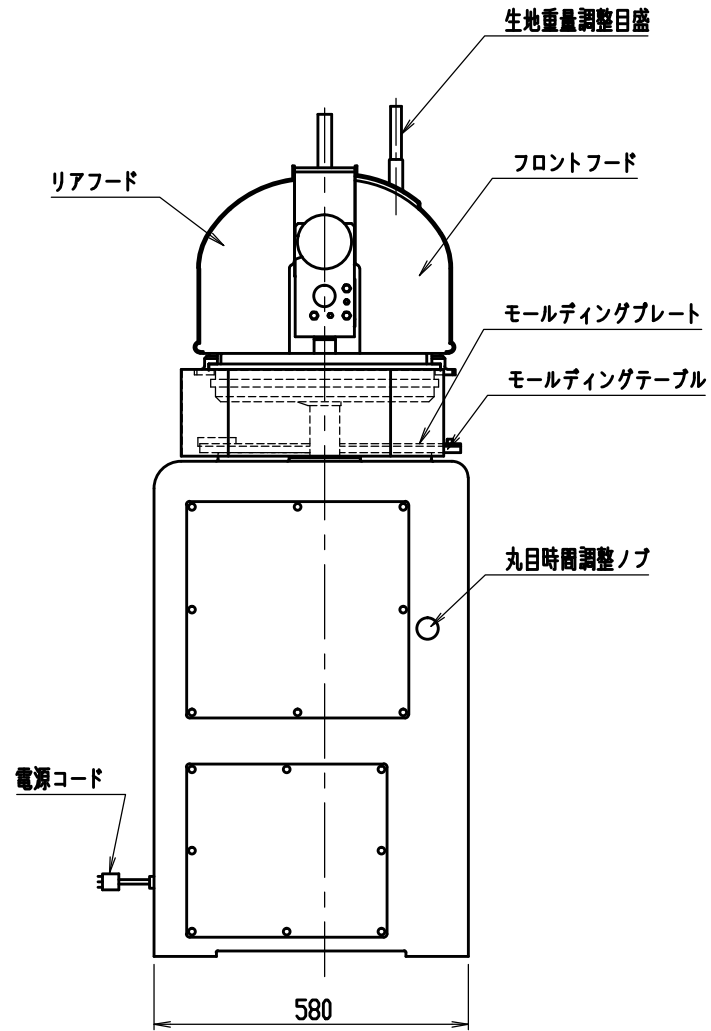
搬入寸法 775×580×1570 mm

稼働時使用範囲寸法 830×580×1570 mm

2 分割数 30 分割量 30~100g

3 電源 三相 200V 接地型3極プラグ 20A 250V コード2m付
モーター 1.1 kW 50/60Hz 5.1/4.85A

4 本体重量 約 660 kg



三角法	尺度: N.T.S.	承認:	オートファシール
	個数: 1	設計:	
	年月日: 2011.05.11	製図: 中村	
株式会社 愛工舎製作所			図番 SM330A Y003A