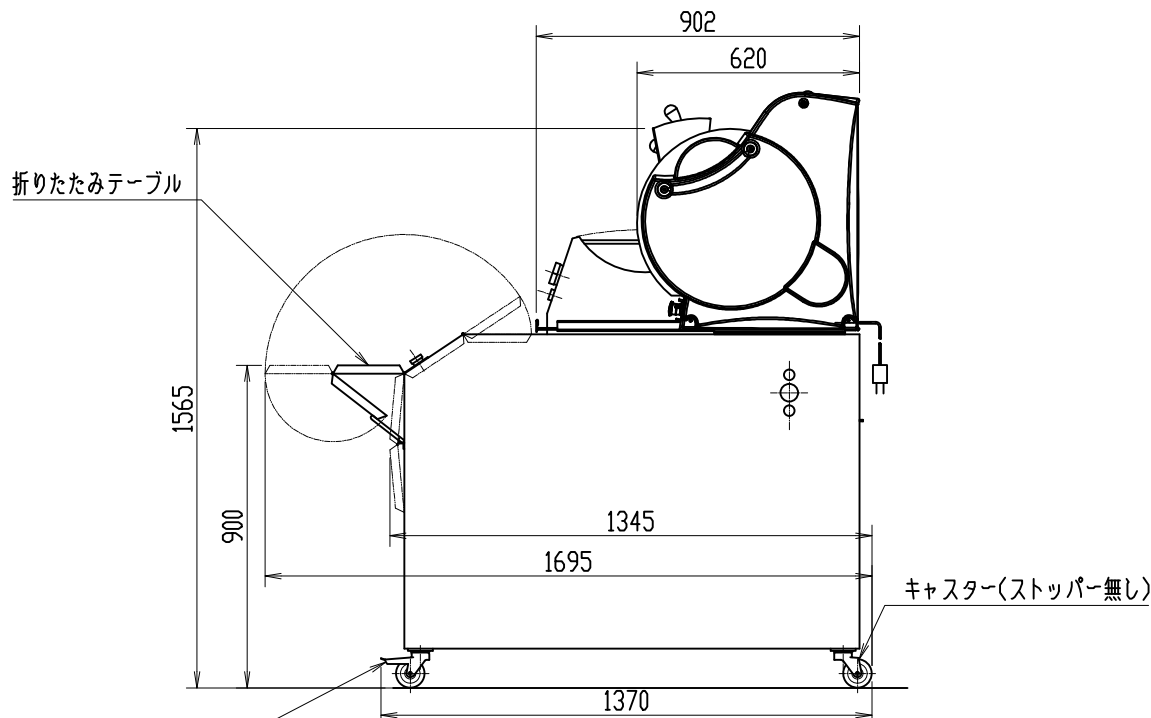
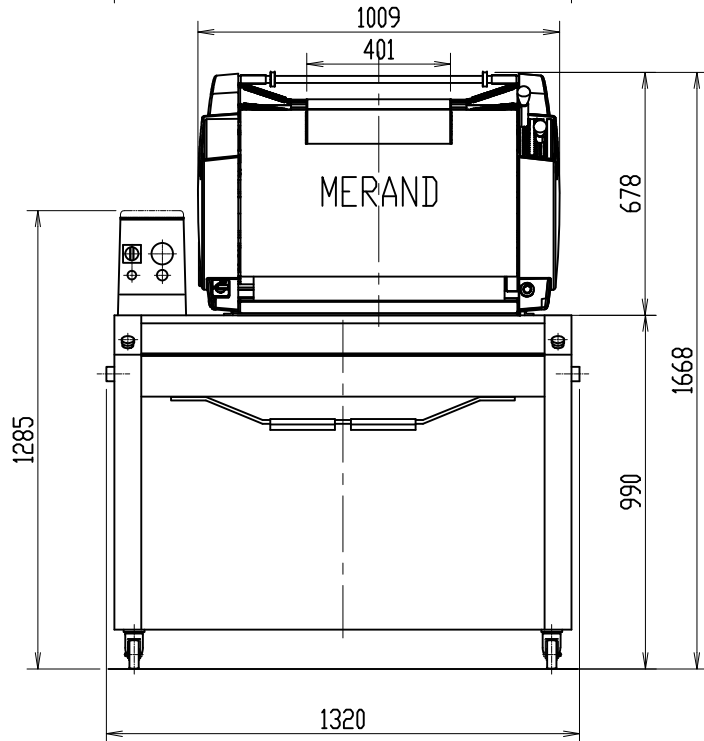


TREGOR 主仕様

1 外形寸法	1009×902×678 mm
搬入寸法	1009×620×678 mm
2 電源	三相 200V 接地型3極プラグ 20A 250V コード1.8m付 モーター 0.55kW 50/60Hz 2.9/2.9A
3 ローラー	φ70×780 mm
4 ベルト幅	740 mm
5 ローラークリアランス	0~50mm
6 重量	約165 kg (TREGOR T:約165Kg)
7 生地重量	50~1,450g (TREGOR T ポイントトップ使用時:50~450g)
※ TREGOR P , TREGOR Tも主仕様は同じ	
TREGOR P : PPRシステム	
TREGOR T : PPRシステム+アルベオプラスシステム+ポイントトップ	

Eclipse 40 主仕様

1 外形寸法	1320×1695×1285mm
搬入寸法	1320×1370×1285 mm
2 電源	三相 200V 接地型3極プラグ 20A 250V コード2m付 モーター 0.25kW 50/60Hz
3 重量	約283 kg
※20A ツイストプラグ 1個必要	



キャスター(ストッパー付)

三角法	尺度: N.T.S.(1/15)	承認: 戎嶋	バケットモルダー外形図
	個数: 1	設計:	
	年月日: 2019.07.29	製図: 高松	型式 Eclipse 40+TREGOR
株式会社 愛工舎製作所			図番 P-87803A