

Eclipse 40 主仕様

1 外形寸法 1320×1695×1285mm

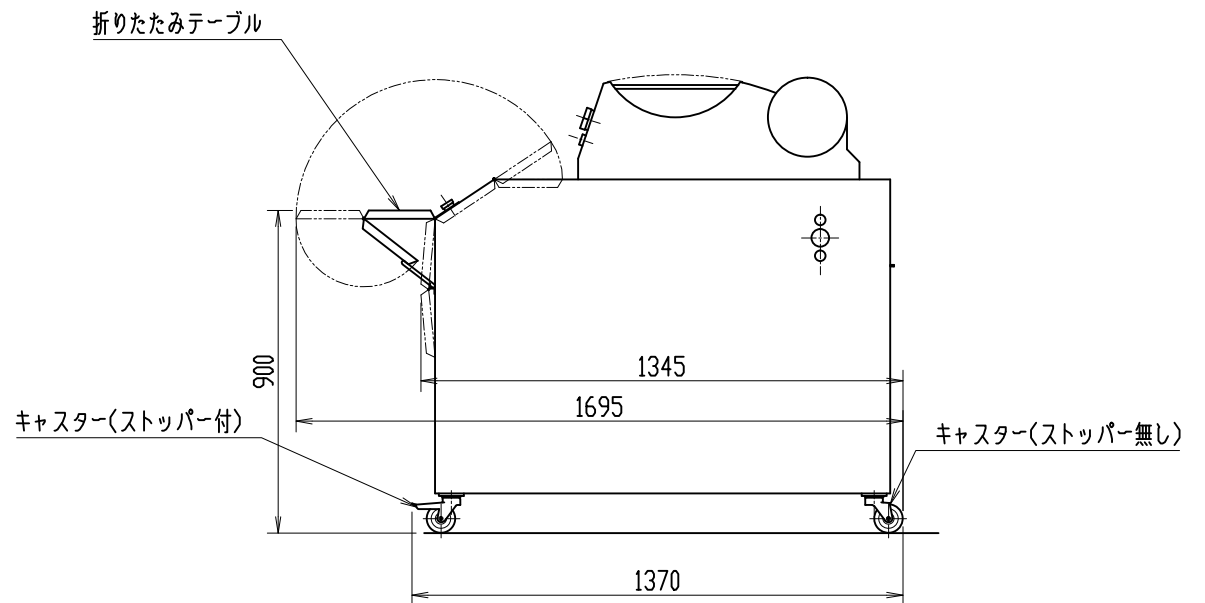
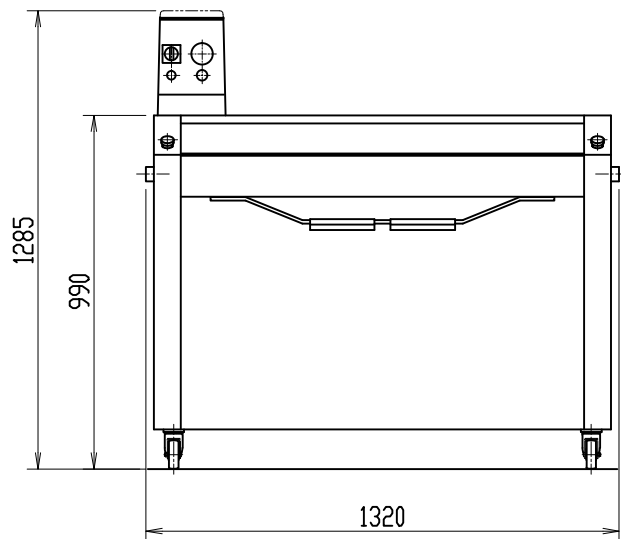
搬入寸法 1320×1370×1285 mm

2 電源 三相 200V 接地型3極プラグ 20A 250V コード2m付

モーター 0.25kW 50/60Hz

3 重量 約283 kg

※20A ツイストプラグ 1個必要



|             |                  |        |                 |
|-------------|------------------|--------|-----------------|
| 三角法         | 尺度: N.T.S.(1/15) | 承認: 戎嶋 | ブルーファーマルダール外形図  |
|             | 個数: 1            | 設計:    |                 |
|             | 年月日: 2019.07.29  | 製図: 高松 | 型式 Eclipse 40   |
| 株式会社 愛工舎製作所 |                  |        | 図番 ALLIA AY004C |