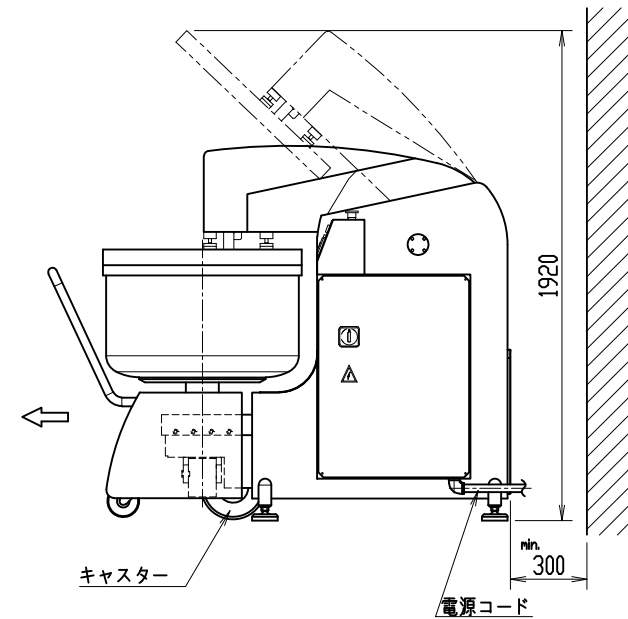
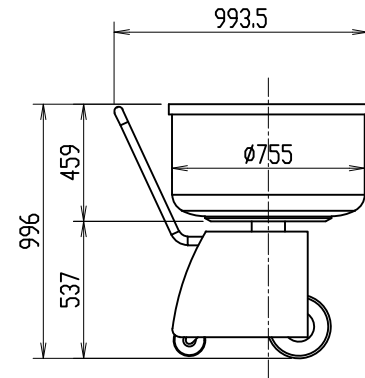
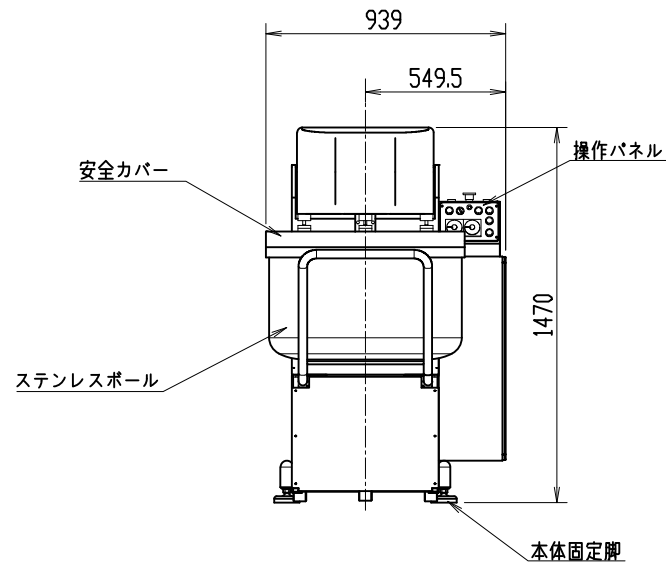
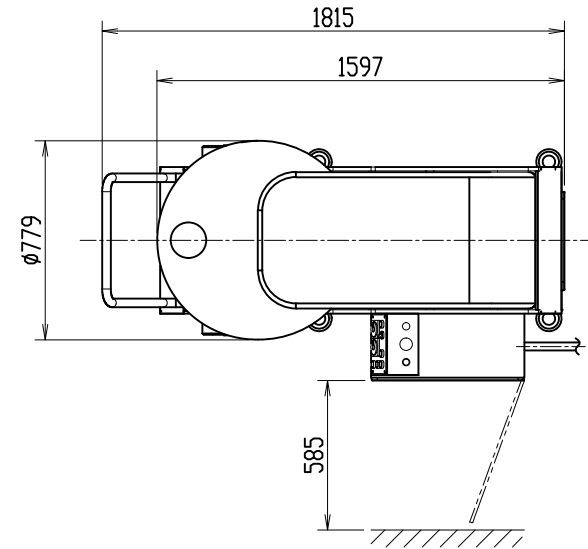


EMR120PF 主仕様

1 外形寸法	939×1815×1470 mm
搬入寸法	939×1597×1470 mm
安全カバー開放時寸法	939×1815×1920 mm
2 容量	185 リットル
3 電源	三相 200V 直結用コード 3.5m付
	攪拌モーター: 低速 3.0kW, 高速 6.25kW (50/60Hz)
	※回転モーター: 0.75kW (50/60Hz)
	油圧モーター: 0.55kW (50/60Hz)
	最大電流値: 38.3A (50/60Hz)
4 攪拌回転数	2段変速
	低速 93rpm, 高速 185rpm (50/60Hz)
5 回転数	13rpm (50Hz), 15rpm (60Hz)
6 重量	約 1150kg



三角法	尺度: N.T.S.	承認: 戎嶋	スパイラルミキサー外形図 型式 EMR120PF 図番 P-87774D
	個数: 1	設計:	
	年月日: 2017.09.05	製図: 鈴木(裕)	
株式会社 愛工舎製作所			