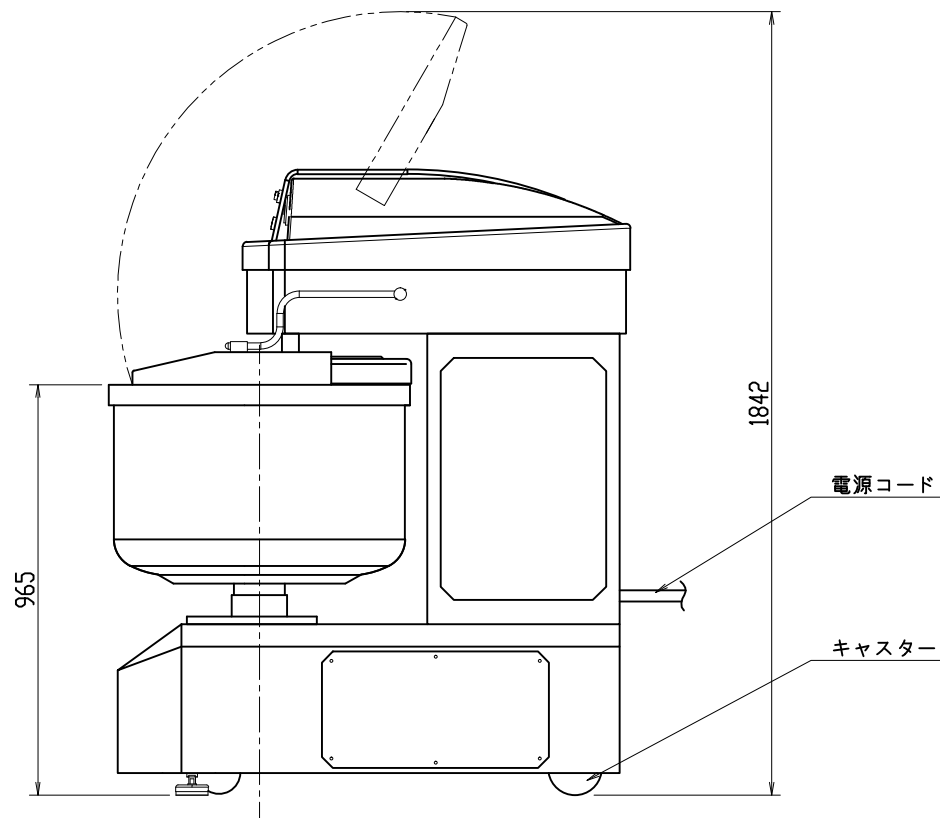
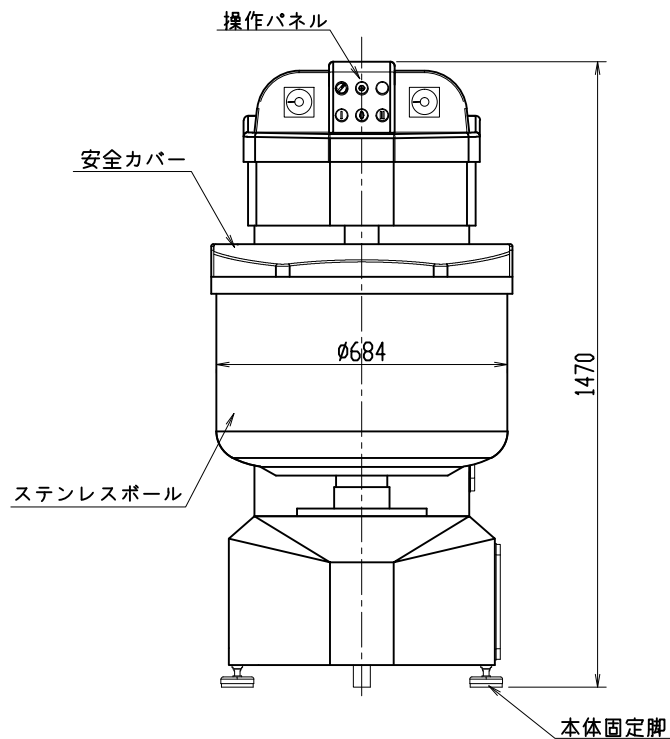
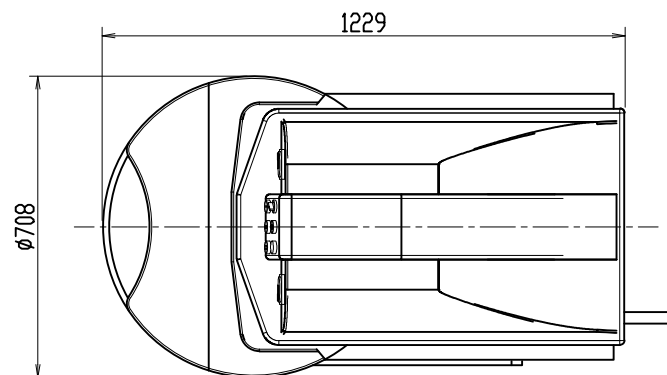


EM80P 仕様

- |   |            |  |
|---|------------|--|
| 1 | 外形寸法       | 708×1229×1470 mm   |
|   | 搬入寸法       | 708×1229×1470 mm   |
|   | 安全カバー開放時寸法 | 708×1229×1842 mm   |
| 2 | ホッパー容量     | 154 リットル   |
| 3 | 電源         | 三相 200V 直結用コード 3.5m付                                       |
|   | 攪拌モーター     | 低速 3.0kW, 高速 5.2kW (50/60Hz)                               |
|   | ホッパー回転モーター | 0.55kW (50/60Hz)   |
|   | 最大電流値      | 24.7A (50/60Hz)  |
| 4 | 攪拌回転数 2段変速 | 低速 106rpm, 高速 210rpm (50Hz)<br>低速 112rpm, 高速 222rpm (60Hz) |
| 5 | ホッパー回転数    | 13rpm (50Hz), 15rpm (60Hz)                                 |
| 6 | 重量         | 約 508kg  |



三角法	尺度: N.T.S.	承認: 戎嶋	スパイラルミキサー外形図
	個数: 1	設計:	
	年月日: 2017.09.05	製図: 鈴木(裕)	
株式会社 愛工舎製作所			型式 EM80P
			図番 P-87768D