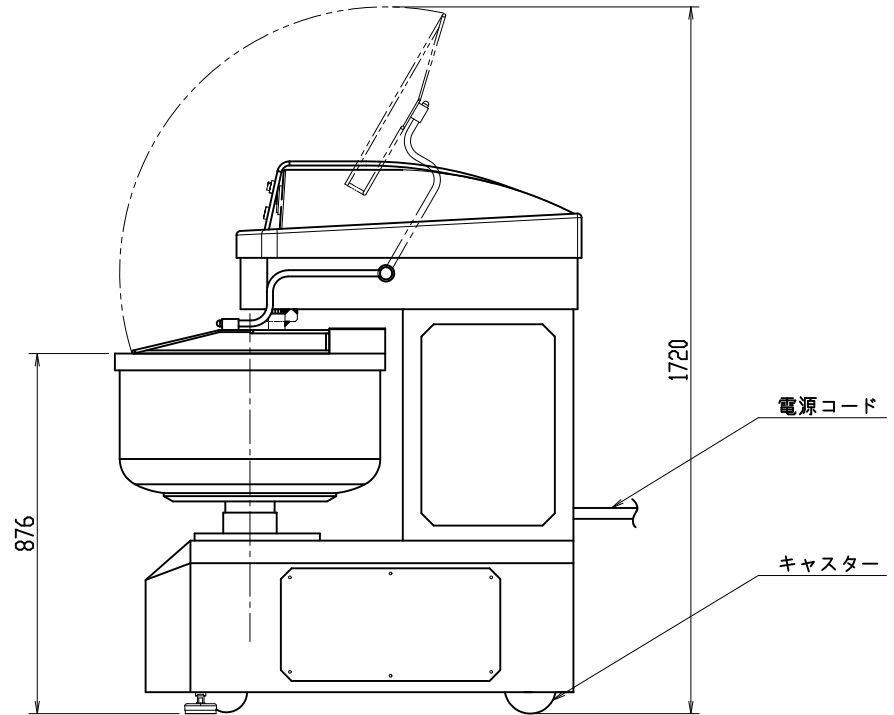
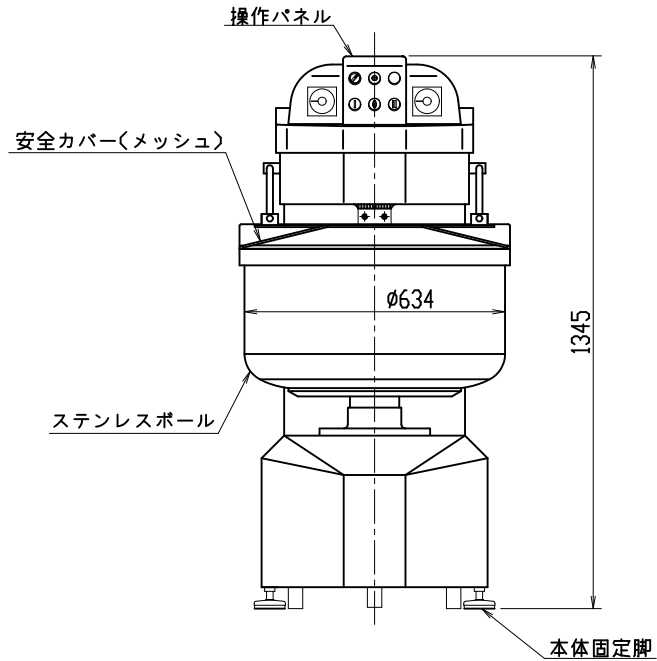
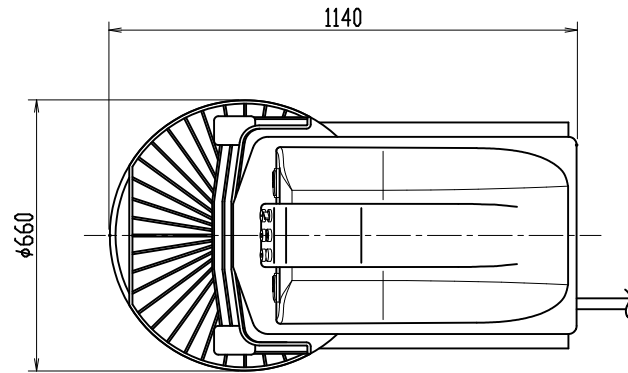


EM60P 主仕様

- | | |
|------------|--------------------------------------|
| 1 外形寸法 | 660×1140×1345 mm |
| 搬入寸法 | 660×1140×1345 mm |
| 安全カバー開放時寸法 | 660×1140×1720 mm |
| 2 容量 | 100 リットル |
| 3 電源 | 三相 200V 直結用コード 3.5m付 |
| | 攪拌モーター: 低速 2.1kW, 高速 3.7kW (50/60Hz) |
| | 回転モーター: 0.55kW (50/60Hz) |
| | 最大電流値: 18.8A (50/60Hz) |
| 4 攪拌回転数 | 2段変速 低速 100rpm, 高速 200rpm (50Hz) |
| | 低速 105rpm, 高速 210rpm (60Hz) |
| 5 回転数 | 13rpm (50Hz), 15rpm (60Hz) |
| 6 重量 | 約 455kg |



三角法	尺度: N.T.S.	承認: 戎嶋	スパイラルミキサー外形図
	個数: 1	設計:	
	年月日: 2023.11.06	製図: 伊藤	型式 EM60P
株式会社 愛工舎製作所			図番 P-87785D