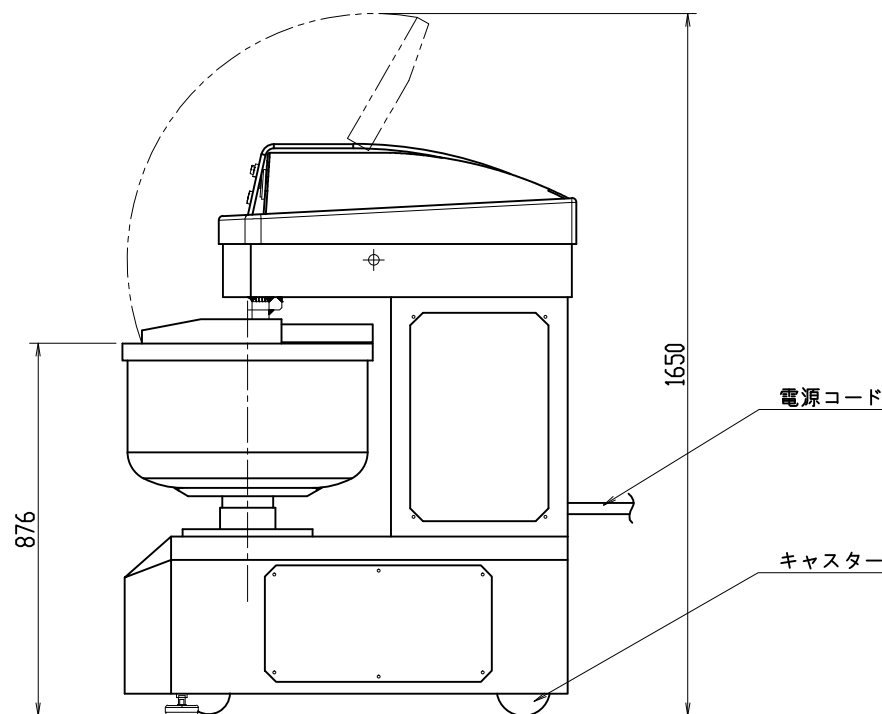
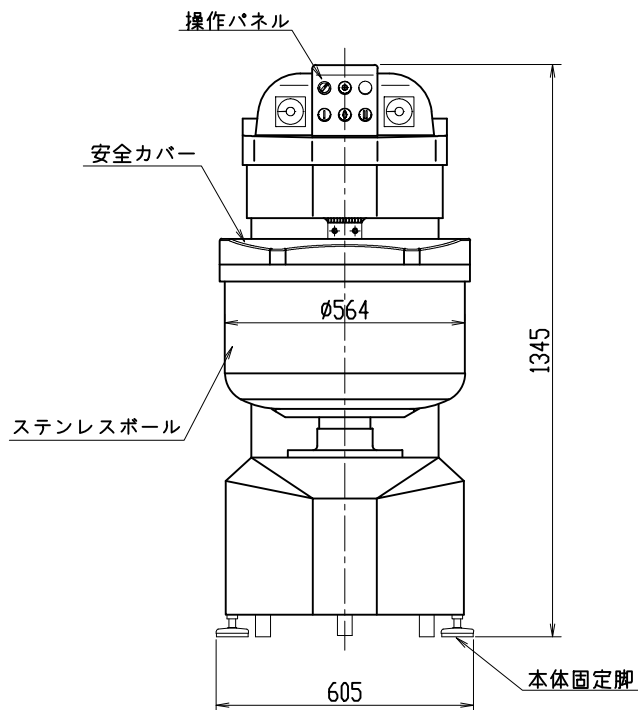
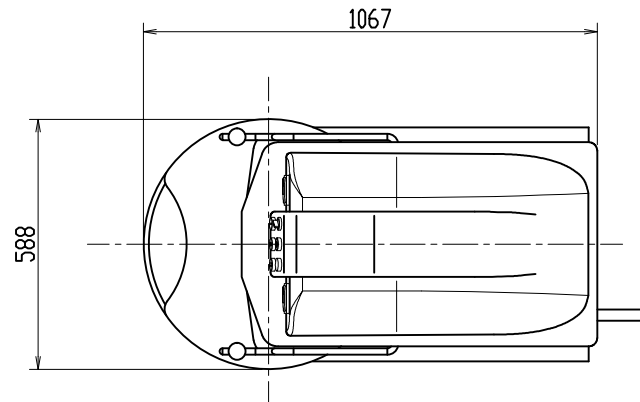


EM40P 仕様

- |   |            |   |
|---|------------|---|
| 1 | 外形寸法       | 605×1067×1345 mm  |
|   | 搬入寸法       | 605×1067×1345 mm  |
|   | 安全カバー開放時寸法 | 605×1067×1650 mm  |
| 2 | ホッパー容量     | 80 リットル   |
| 3 | 電源         | 三相 200V 直結用コード 3.5m付  |
|   | モーター       | 低速 2.1kW, 高速 3.7kW (50/60Hz)                                    |
|   | モーター       | モーター: 0.55kW (50/60Hz)  |
|   | 最大電流値      | 18.7A (50/60Hz)   |
| 4 | 攪拌回転数      | 2段変速 低速 102rpm, 高速 202rpm (50Hz)<br>低速 108rpm, 高速 214rpm (60Hz) |
| 5 | モーター回転数    | 13rpm (50Hz), 15rpm (60Hz)                                      |
| 6 | 重量         | 約 440kg   |



三角法	尺度: N.T.S.	承認: 戎嶋	スパイラルミキサー外形図
	個数: 1	設計:	
	年月日: 2017.09.05	製図: 鈴木(裕)	型式 EM40P
株式会社 愛工舎製作所			図番 P-87806C