

EM240P 主仕様

1 外形寸法 1040×1540×1540 mm

搬入寸法 1040×1540×1540 mm

2 貯め容量 380 リットル

3 電源 三相 200V 直結用コード 3.5m付

攪拌モーター: 低速 7.5kW, 高速 12.5kW (50/60Hz)

ホモ回転モーター: 1.1kW (50/60Hz)

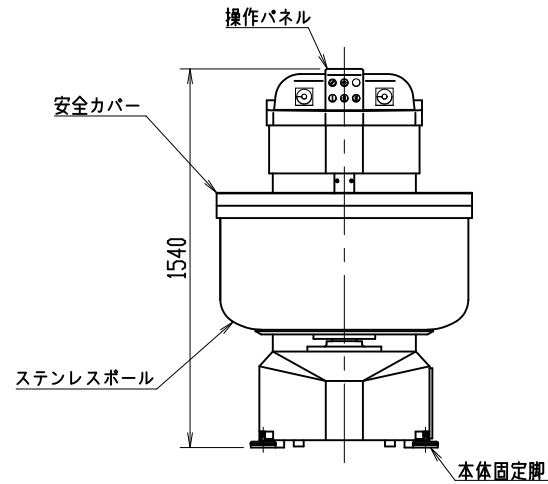
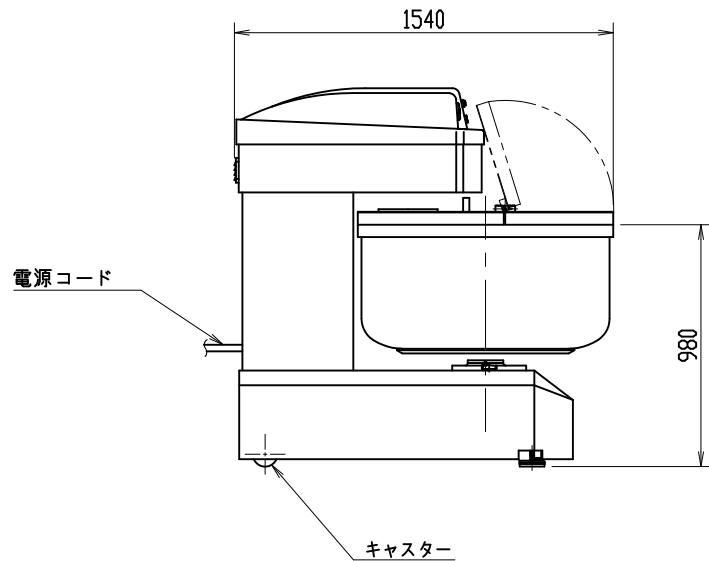
最大電流値: 63.2A (50Hz), 66.2A (60Hz)

4 攪拌回転数 2段変速

低速 105rpm, 高速 210rpm (50/60Hz)

5 ホモ回転数 13rpm (50Hz), 15rpm (60Hz)

6 重量 約 895kg



三角法	尺度: N.T.S.	承認: 戎嶋	スパイラルミキサー外形図
	個数: 1	設計:	
	年月日: 2024.02.19	製図: 水落	型式 EM240P
株式会社 愛工舎製作所			図番 P-87772E