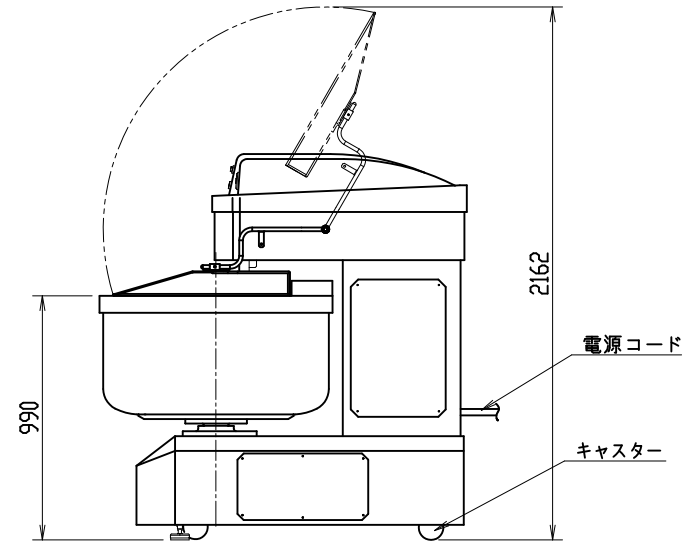
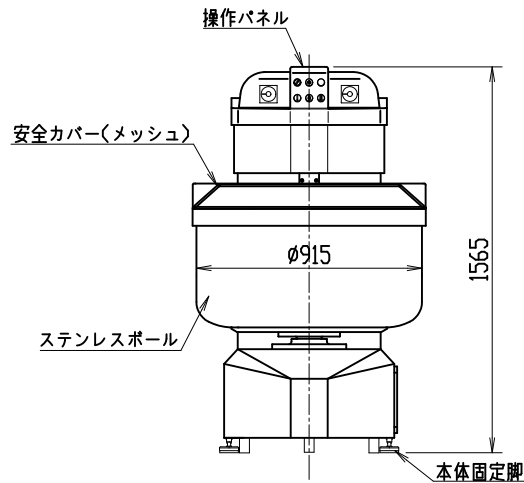
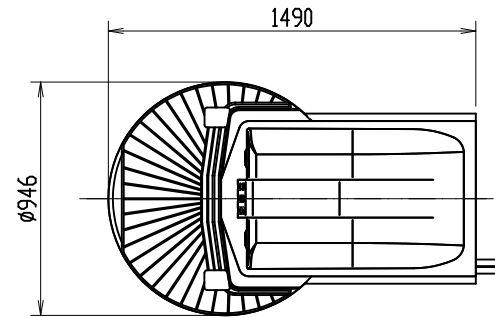


EM200P 仕様

- | | | |
|---|------------|-------------------------------|
| 1 | 外形寸法 | 946×1490×1565 mm |
| | 搬入寸法 | 946×1490×1565 mm |
| | 安全カバー開放時寸法 | 946×1490×2162 mm |
| 2 | ボウル満容量 | 310 リットル |
| 3 | 電源 | 三相 200V 直結用コード 3.5m付 |
| | 攪拌モーター | 低速 7.5kW, 高速 12.5kW (50/60Hz) |
| | ボウル回転モーター | 0.75kW (50/60Hz) |
| | 最大電流値 | 53.7A (50Hz), 52.3A (60Hz) |
| 4 | 攪拌回転数 | 2段変速 |
| | 低速 | 105rpm, 高速 210rpm (50/60Hz) |
| 5 | モーター回転数 | 13rpm (50Hz), 15rpm (60Hz) |
| 6 | 重量 | 約 815kg |



三角法	尺度: N.T.S.	承認: 戎嶋	スパイラルミキサー外形図
	個数: 1	設計:	
	年月日: 2023.11.08	製図: 伊藤	型式 EM200P
株式会社 愛工舎製作所			図番 P-87771D