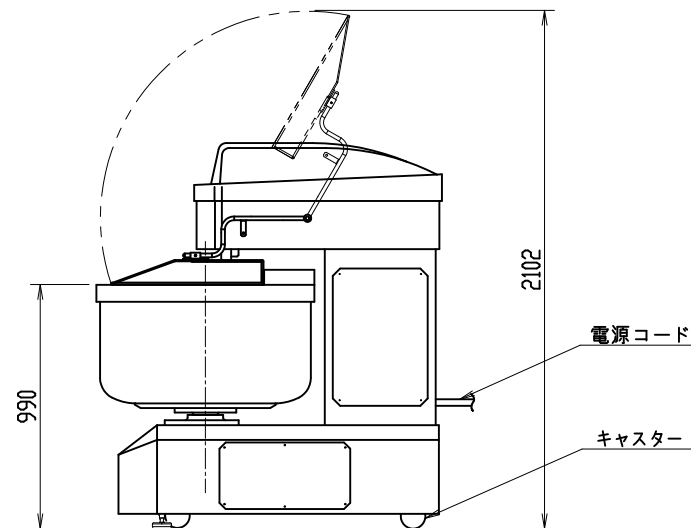
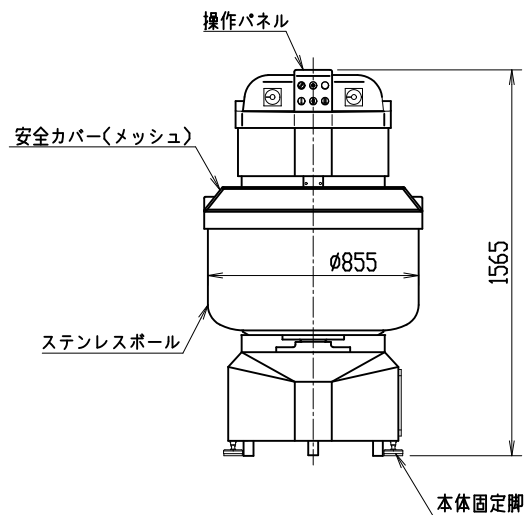
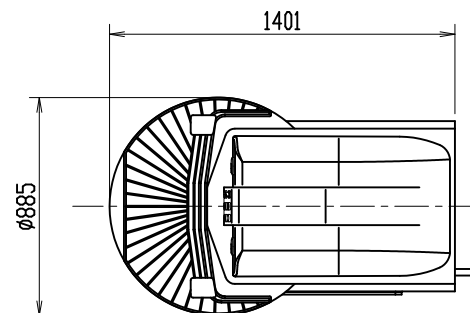


EM160P 仕様

| | |
|-------------|---------------------------------------|
| 1 外形寸法 | 885×1401×1565 mm |
| 搬入寸法 | 885×1401×1565 mm |
| 安全カバー-開放時寸法 | 885×1401×2102 mm |
| 2 容量 | 270 リットル |
| 3 電源 | 三相 200V 直結用コード 3.5m付 |
| | 攪拌モーター: 低速 7.5kW, 高速 12.5kW (50/60Hz) |
| | ホッパーモーター: 0.75kW (50/60Hz) |
| | 最大電流値: 53.7A (50Hz), 52.3A(60Hz) |
| 4 攪拌回転数 | 2段変速 |
| | 低速 105rpm, 高速 210rpm (50/60Hz) |
| 5 モーター回転数 | 13rpm (50Hz), 15rpm (60Hz) |
| 6 重量 | 約 780kg |



| | | | |
|-------------|-----------------|--------|--------------|
| 三角法 | 尺度: N.T.S. | 承認: 戎嶋 | スパイラルミキサー外形図 |
| | 個数: 1 | 設計: | |
| | 年月日: 2023.11.08 | 製図: 伊藤 | 型式 EM160P |
| 株式会社 愛工舎製作所 | | | 図番 P-87770D |