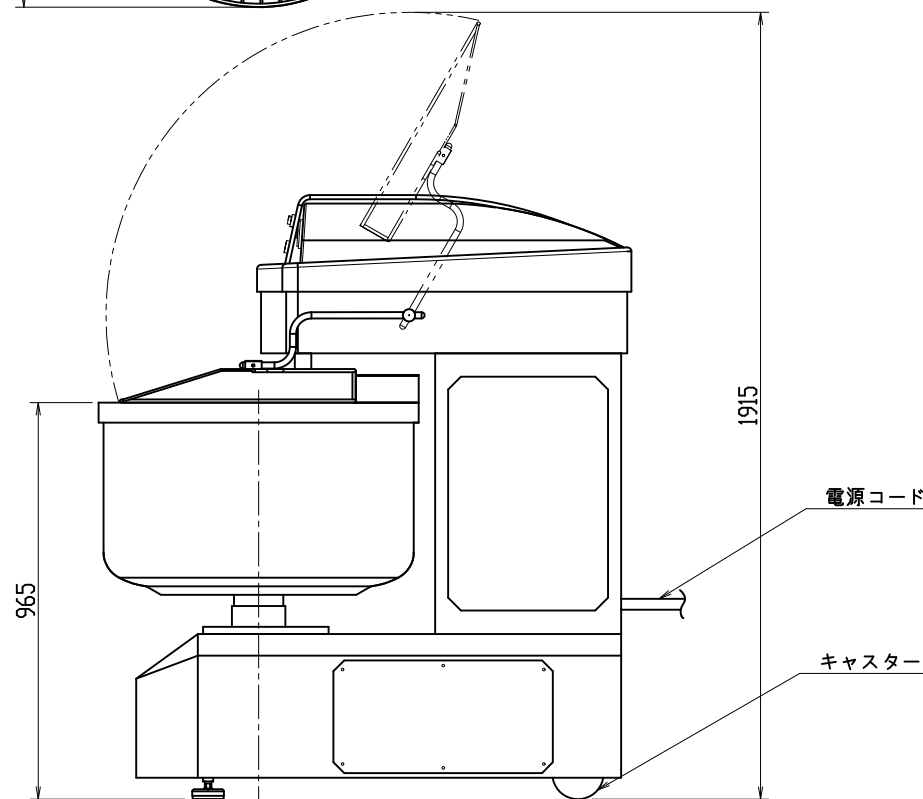
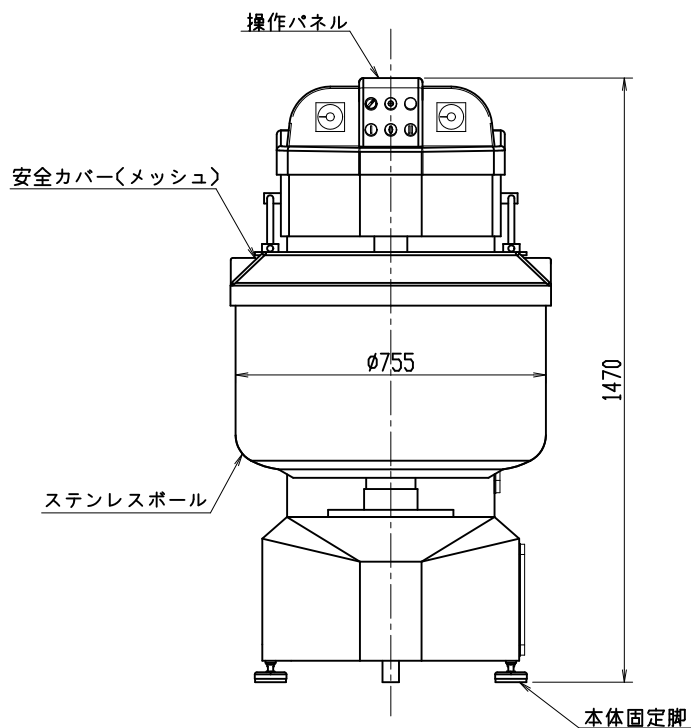
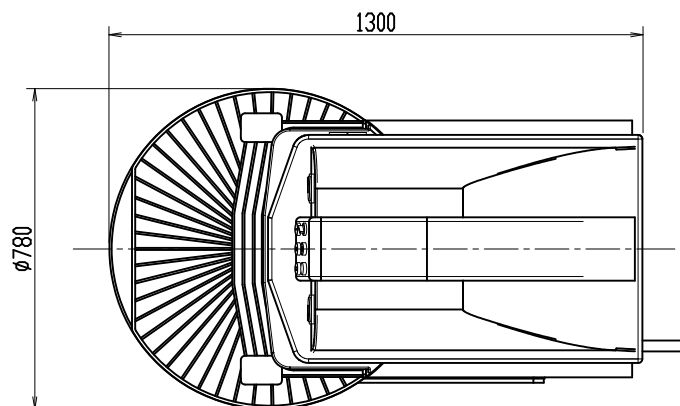


EM120P 主仕様

1	外形寸法	780×1300×1470 mm
	搬入寸法	780×1300×1470 mm
	安全カバー開放時寸法	780×1300×1915 mm
2	ホイル容量	185 リットル
3	電源	三相 200V 直結用コード 3.5m付
	攪拌モータ	低速 3.0kW, 高速 5.2kW (50/60Hz)
	ホイル回転モータ	0.55kW (50/60Hz)
	最大電流値	24.8A (50/60Hz)
4	攪拌回転数 2段変速	低速 100rpm, 高速 200rpm (50Hz) 低速 105rpm, 高速 210rpm (60Hz)
5	ホイル回転数	13rpm (50Hz), 15rpm (60Hz)
6	重量	約 550kg



三角法	尺度: N.T.S.	承認: 戎嶋	スパイラルミキサー外形図
	個数: 1	設計:	
	年月日: 2023.11.08	製図: 伊藤	型式 EM120P
株式会社 愛工舎製作所			図番 P-87769E