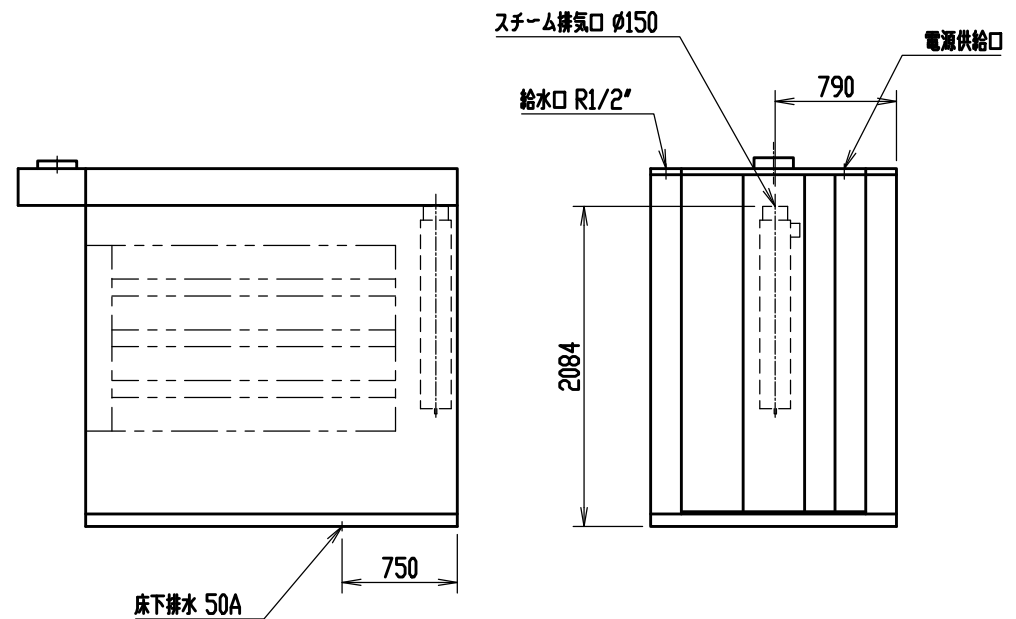


EL 4.1216 主仕様

- | | |
|--------------|---------------------------|
| 1 外形寸法 | 1600x2860x2400 mm |
| 搬入寸法 | 1600x2860x2400 mm |
| 設置寸法(クリアランス) | 右側面:1100mm/最低高さ:2740mm |
| 2 スチーム機能付 | 電気焼成方式 |
| 3 電源 | 三相 200V 電源直結(接続はお打合せとする) |
| | 定格消費電力 42.1kW |
| | 漏電遮断機 定格電流200A, 感度電流100mA |
| 4 焼成室寸法 | 全段 W1200xD1600xH220 mm |
| 5 天板収納能力 | 600x400 天板 8枚差×4段 合計32枚差 |
| 6 本体重量 | 約 2160Kg |

- (1)電源: ネジクランプ固定式、電線φ50引き込み式。
 (2)給水: 給水口1/2にφ16耐圧ホースまたはステンレス管13A(バルブ止め)でつなぎ込み。
 (3)排水: 排水口3/4から耐熱ホースで床面の50A排水管へ差し込むこと。
 (4)スチーム排気: 排気口(φ150,φ255)を天井で合流させ、耐熱管で耐水、耐熱(90℃)の換気扇(φ250)につなぎ屋外へ開放。スチームフード等の設置は別途調整のこと。



三角法	尺度: N.T.S.	承認:	エレクトロ 外形図
	個数: 1	設計:	
	年月日: 2010.04.27	製図: 中村	
株式会社 愛工舎製作所	rechts-02	図番 EL412 16AY1C	