

EL 4.0616 (右パネル) 仕様

1 外形寸法 1000×2860×2400 mm

搬入寸法 1000×2860×2400 mm

設置寸法(クリアランス) 右側面: 600mm/最低高さ: 2740mm

2 スチーム機能付 電気焼成方式

3 電源 三相 200V 電源直結 (接続はお打合せとする)

定格消費電力 26.9kW (50/60Hz)

漏電遮断機 定格電流100A, 感度電流100mA

4 焼成室寸法 各段 W600×D1600×H220 mm

5 天板収納能力 600×400 天板 4枚差×4段 合計16枚差

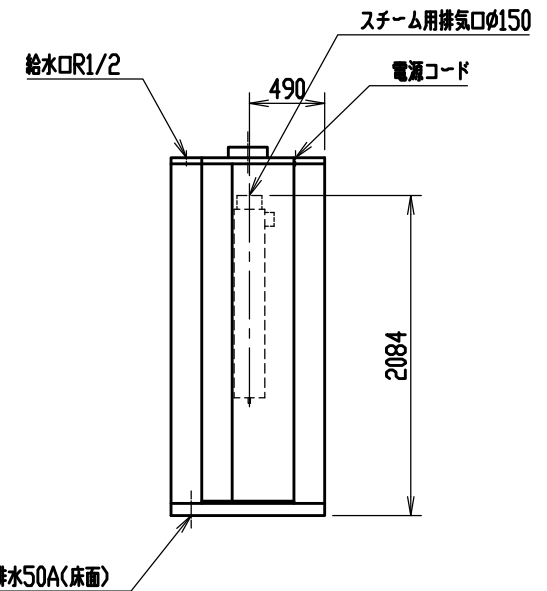
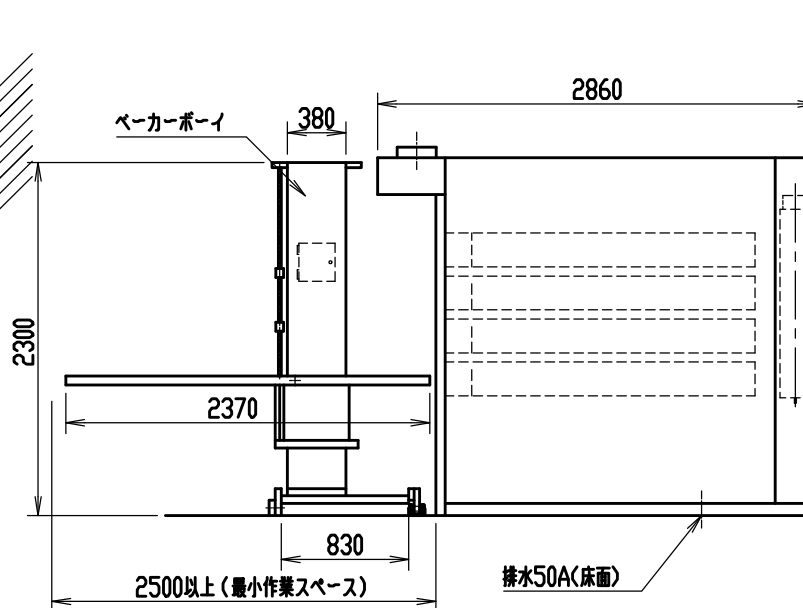
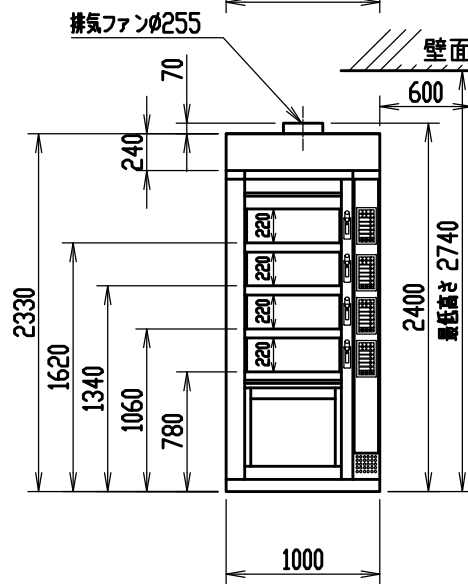
6 重量 約 1400Kg

(1) 電源: ネジクランプ固定式、電線φ32引き込み式。

(2) 給水: 給水口1/2にφ16耐圧ホースまたはステンレス管13A (バルブ止め) でつなぎ込み。

(3) 排水: 排水口3/4から耐熱ホースで床面の50A排水管へ差し込むこと。

(4) スチーム排気: 排気口(φ150, φ255)を天井で合流させ、耐熱管で耐水、耐熱(90℃)の換気扇(φ250)につなぎ屋外へ開放。スチームフード等の設置は別途調整のこと。



| | | | |
|-------------|-----------------|--------|--------------|
| 三角法 | 尺度: N.T.S. | 承認: | エレクトロ 外形図 |
| | 個数: 1 | 設計: | |
| | 年月日: 2011.04.27 | 製図: 中村 | |
| 株式会社 愛工舎製作所 | | | 型式 EL 4.0616 |
| | | | 図番 P-87709C |