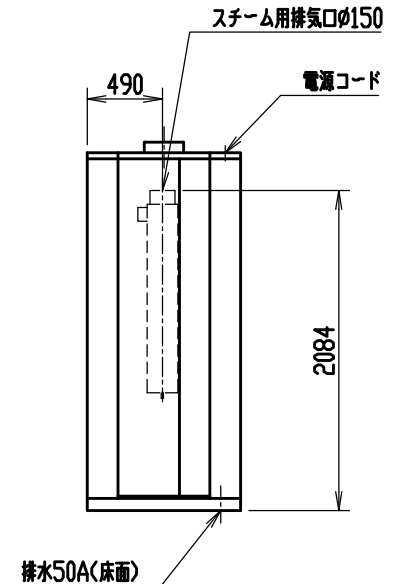
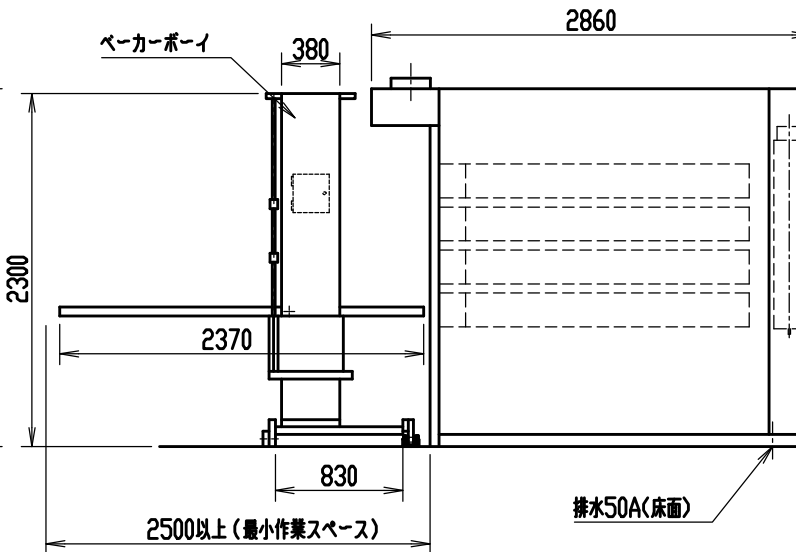
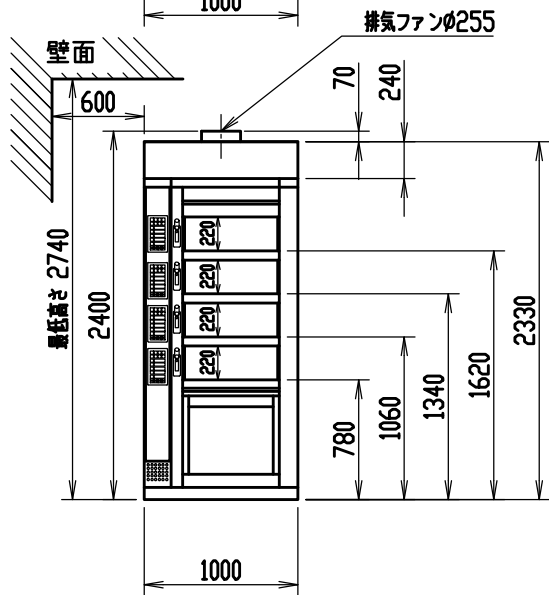


EL 4.0616 (左パネル) 主仕様

- 1 外形寸法 1000×2860×2400 mm
- 搬入寸法 1000×2860×2400 mm
- 設置寸法(クリアランス) 左側面:600mm/最低高さ:2740mm
- 2 スチーム機能付 電気焼成方式
- 3 電源 三相 200V 電源直結(接続はお打合せとする)
- 定格消費電力 26.9kW (50/60Hz)
- 漏電遮断機 定格電流100A, 感度電流100mA
- 4 焼成室寸法 各段 W600×D1600×H220 mm
- 5 天板収納能力 600×400 天板 4枚差×4段 合計16枚差
- 6 本体重量 約 1400Kg

- (1)電源:ネジクランプ固定式、電線φ32引き込み式。
- (2)給水:給水口1/2にφ16耐圧ホースまたはステンレス管13A(バルブ止め)でつなぎ込み。
- (3)排水:排水口3/4から耐熱ホースで床面の50A排水管へ差し込むこと。
- (4)スチーム排気:排気口(φ150,φ255)を天井で合流させ、耐熱管で耐水、耐熱(90℃)の換気扇(φ250)につなぎ屋外へ開放。スチームフード等の設置は別途調整のこと。



三角法	尺度: N.T.S.	承認:	エレクトロ 外形図
	個数: 1	設計:	
	年月日: 2010.04.27	製図: 中村	
株式会社 愛工舎製作所			型式 EL 4.0616(左パネル)
			図番 P-87710B