

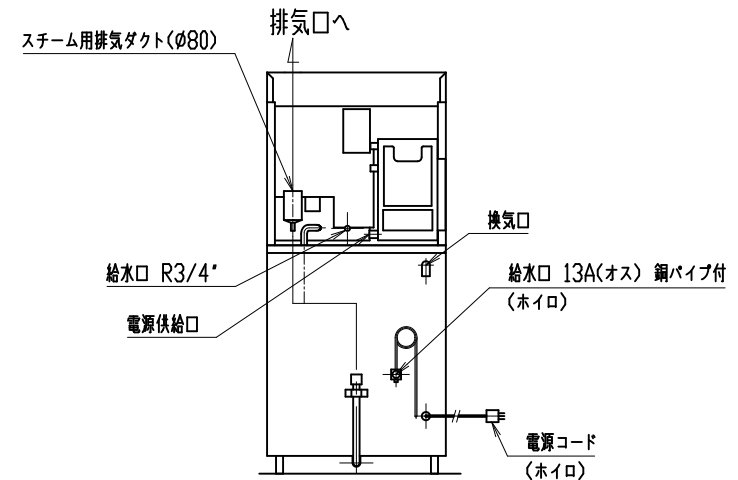
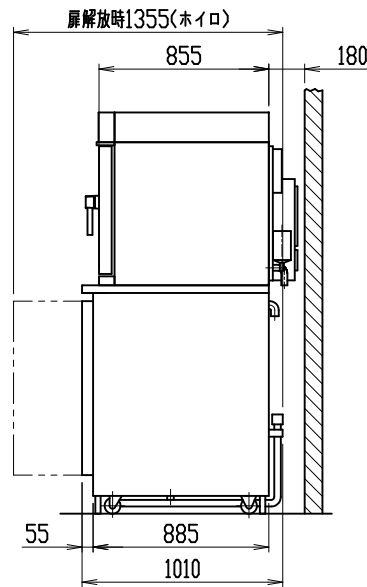
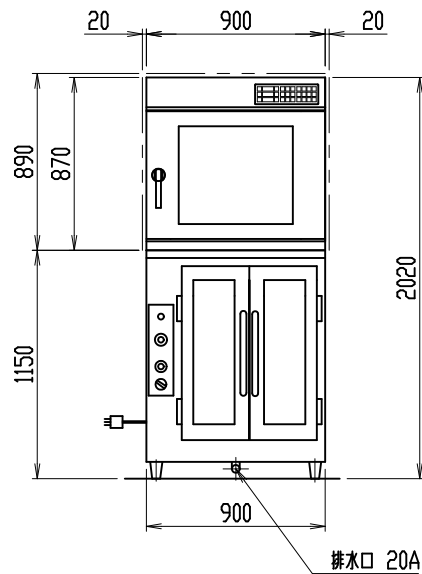
EC 6.0604,ADPA-18  
 1 外形寸法 900×1050×2020 mm  
 扉開放時寸法 1988×1825×2020 mm  
 2 重量 約235kg

EC 6.0604 主任様  
 1 外形寸法 900×1055×870 mm  
 扉開放時寸法 1716×1861×870 mm  
 2 スチーム機能付 電気焼成方式  
 3 電源 三相 200V直結用コード2m付  
 定格消費電力 8.7kW  
 過熱防止装置 安全温度リミッターによる電源遮断(設定温度355℃)  
 4 天板 600×400mm 6枚差 ピッチ80mm  
 5 重量 約180kg

- (1)オープン本体から左右、上部は20mm、背面は180mmの距離を取る。
- (2)排水:排水口φ19及びφ20ホースニップルから付属の耐熱ホースで床面の排水管へ差し込むこと。  
(設備側で床面に50A排水管を設置のこと。)
- (3)スチーム排気:排気口から付属のアルミ蛇腹管で換気扇へ開放すること。  
蛇腹は内挿しとし、排気口と管を付属の耐熱テープでシールすること。  
(設備側で耐水、耐熱(90℃)の換気扇(φ250)を設置のこと。)
- (4)給水:給水口R3/4に耐圧ホースまたはステンレス管(バルブ止め)でつなぎ込み。

逆ヒンジは注文時にオーダーのこと。

ADPA-18 主任様  
 1 外形寸法 900×1010×1150 mm  
 扉開放時寸法 900×1355×1150 mm  
 2 電源 三相 200V 接地3極プラグ 20A 250V コード2m付  
 定格消費電力 1.1kW  
 3 天板 600×400mm 2列9段(18枚差) ピッチ95mm  
 4 重量 約110kg



三角法	尺度: N.T.S.	承認: 戎嶋	エコノ&ホイロ外形図
	年月日: 2023.11.14	設計: -	
		製図: 伊藤	型式 EC 6.0604+ADPA-18
株式会社 愛工舎製作所			図番 P-89104A