

DIVA 20 仕様

1 外形寸法 595×795×1789 mm

搬入寸法 595×935×1085 mm

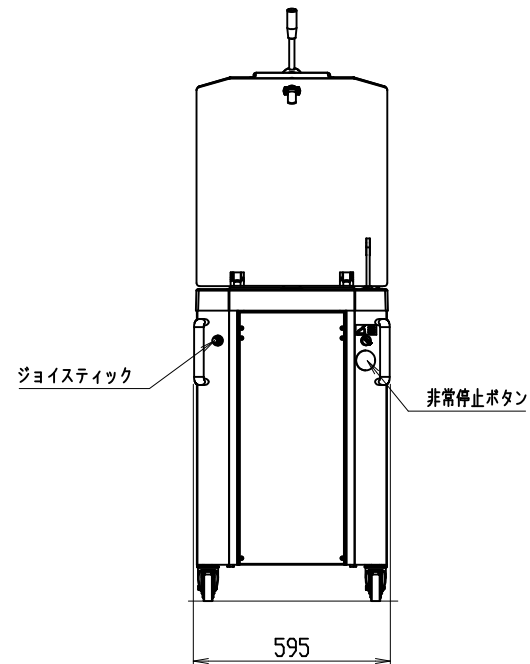
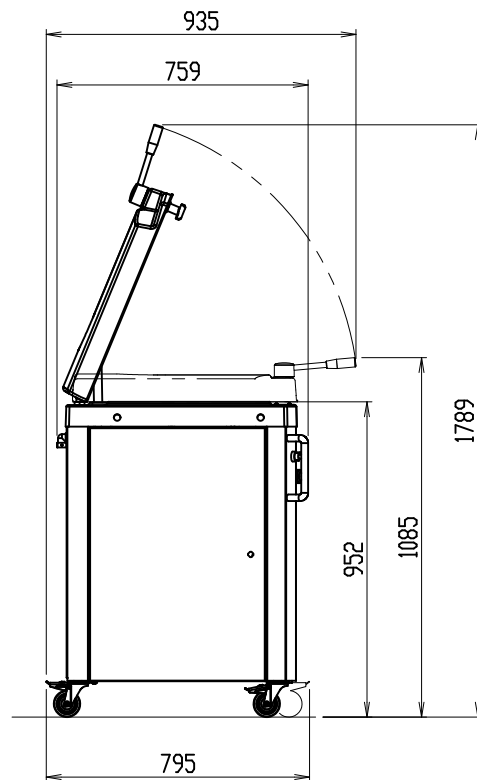
稼働時使用範囲寸法 595×935×1789 mm

2 分割数 20 処理量 最少3kg・最大20kg

3 電源 三相 200V 接地型3極プラグ20A 250V コード2m付

モーター 1.1 kW 50/60Hz 5.9/5.9A

4 本体重量 約 180 kg



三角法	尺度: 1/15	承認: 戎嶋・宮下	分割機 外形図
	個数: 1	設計:	
	年月日: 2020.06.04	製図: 高松	型式 DIVA 20
株式会社 愛工舎製作所			図番 P-88774B