

CD 4.1208HHHH 主仕様

1 外形寸法 本体:1500×1545×1690mm/架台:1500×1200×250mm

搬入寸法 本体:1500×1545×1550mm/架台:1500×1200×250mm

設置寸法(クリアランス) 右側面:350mm/左側面:100mm/背面:100mm

2 スチーム機能付 電気焼成方式

3 電源 三相 200V 直結用コード3m付

定格消費電力 34.8kW 102A (50/60Hz)

(推奨:漏電遮断器定格 125A 定格感度電流 100mA)

最高設定温度 320℃

温度調整装置 温度センサーと電子制御盤による自動温度制御

過熱防止装置 安全温度リミッターによる電源遮断(設定温度355℃)

4 焼成室寸法 W1200×D800×H220 mm

5 天板収納能力 本体 600×400 天板 4枚差×4段 合計16枚差

6 重量 本体:約 810kg/架台:約 50kg

(1)電源:ネジクランプ固定式、電線φ33引き込み式。

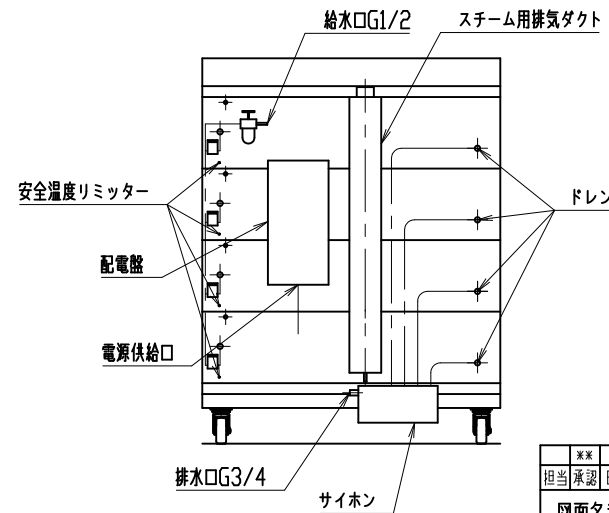
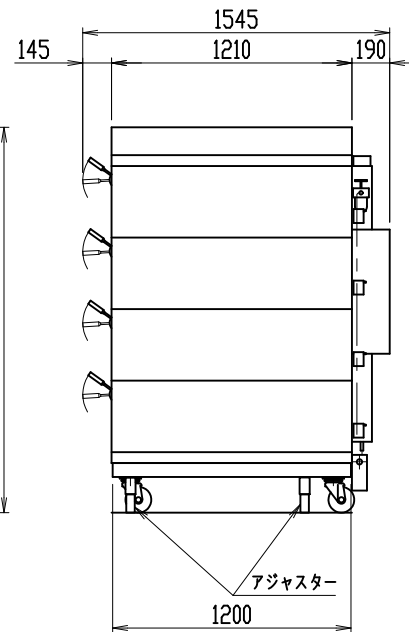
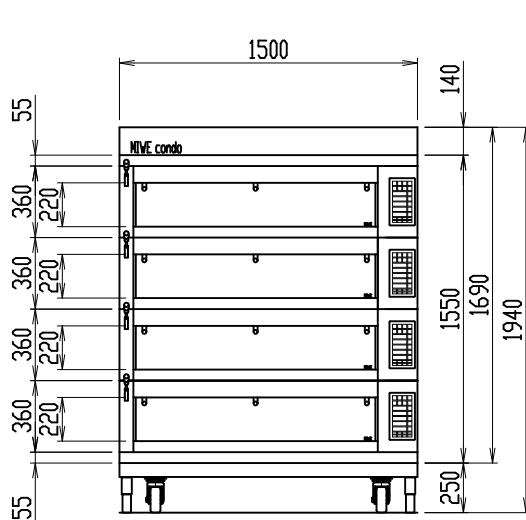
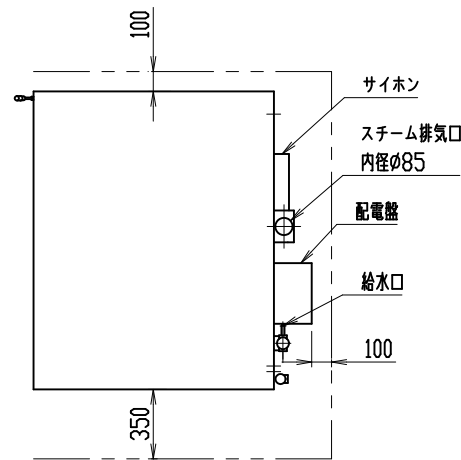
漏電遮断機 定格電流125A, 感度電流100mA(参考値)

(2)給水:給水口1/2にφ16耐圧ホースまたはステンレス管13A(バルブ止め)でつなぎ込み。

(3)排水:排水口3/4から耐熱ホースで床面の50A排水管へ差し込むこと。

(4)スチーム排気:排気口から耐熱管で耐水、耐熱(90℃)換気扇(φ250)側へ開放。

スチームフード等の設置は別途調整のこと。



***	***	***	N	***
担当承認	日付	オーダー記号	図面変更内容	変更

図面名称 コンド 外形図

図面番号 P-88272A

	***	*****	*****
材料	部品名称	部品番号	
三角法	1/25 伊藤		
尺度	2021.12.27		
	製図	設計	承認

AICDHSHA MFG.CO.,LTD	MIVE
株式会社 愛工舎製作所	CD4.1208HHHH