

CD 3.1208HHH 主仕様

1 外形寸法 本体:1500×1545×1330mm/ラック:1500×1200×600mm

搬入寸法 本体:1500×1545×1190mm/ラック:1500×1200×600mm

設置寸法(クリアランス) 右側面:350mm/左側面:100mm/背面:100mm

2 スチーム機能付 電気焼成方式

3 電源 三相 200V 直結用コード3m付

定格消費電力 26.1kW 76A (50/60Hz)

(推奨:漏電遮断器定格 100A 定格感度電流 100mA)

最高設定温度 320℃

温度調整装置 温度センサーと電子制御盤による自動温度制御

過熱防止装置 安全温度リミッターによる電源遮断(設定温度355℃)

4 焼成室寸法 W1200×D800×H220 mm

5 天板収納能力 本体 600×400 天板 4枚差×3段 合計12枚差

ラック 4段 ピッチ90mm

6 重量 本体:約 620kg/ラック:約 100kg

(1)電源:ネジランプ固定式、電線φ33引き込み式。

漏電遮断機 定格電流100A, 感度電流100mA (参考値)

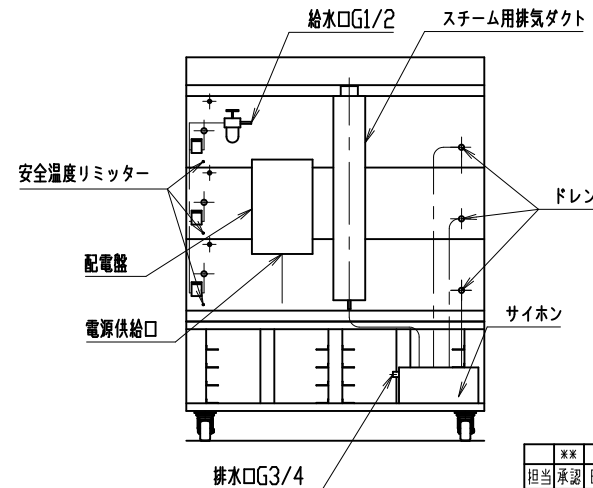
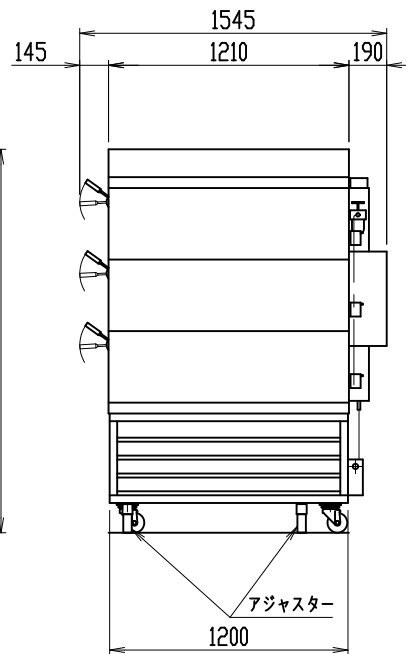
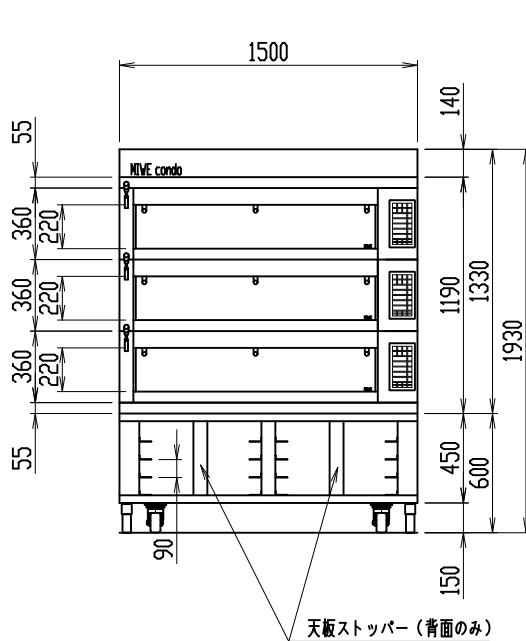
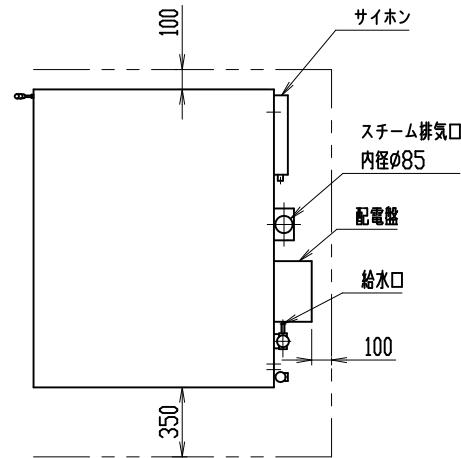
(2)給水:給水口1/2にφ16耐圧ホースまたはステンレス管13A(バルブ止め)でつなぎ込み。

水圧適正範囲:0.15~0.4MPa(0.4MPaを超える場合は減圧弁を装着のこと。)

(3)排水:排水口3/4から耐熱ホースで床面の50A排水管へ差し込むこと。

(4)スチーム排気:排気口から耐熱管で耐水、耐熱(90℃)換気扇(φ250)側へ開放。

スチームフード等の設置は別途調整のこと。



***	****	*****	N	***	
担当承認	日付	オーダー	記号	図面	変更内容
図面名称		コンド 外形図			
図面番号		P-88271B			

AICDHSHA MFG.CO.,LTD			MIWE		
株式会社 愛工舎製作所			CD3.1208HHH		

	***	*****	*****
	材料	部品名称	部品番号
三角法	1/25	伊藤	
	尺度	2021.12.27	
		製図	設計
			承認