

□ 3.0806HHH 主仕様

1 外形寸法 本体：1100×1345×1330mm/ラック：1100×1000×600mm

搬入寸法 本体：1100×1345×1190mm/ラック：1100×1000×600mm

設置寸法（カブラス） 右側面：350mm/左側面：100mm/背面：100mm

2 スチーム機能付 電気焼成方式

3 電源 三相 200V 直結用コード3m付

定格消費電力 15.9kW 47A (50/60Hz)

(推奨：漏電遮断器定格 50A 定格感度電流 100mA)

最高設定温度 320℃

温度調整装置 温度センサーと電子制御盤による自動温度制御

過熱防止装置 安全温度リミッターによる電源遮断（設定温度355℃）

4 焼成室寸法 W800×D600×H220 mm

5 天板収納能力 本体 600×400 天板 2枚差×3段 合計6枚差

ラック 4段 ピッチ90mm

6 重量 本体：約 410kg/ラック：約 50kg

(1)電源：ネジランプ固定式、電線φ25引き込み式。

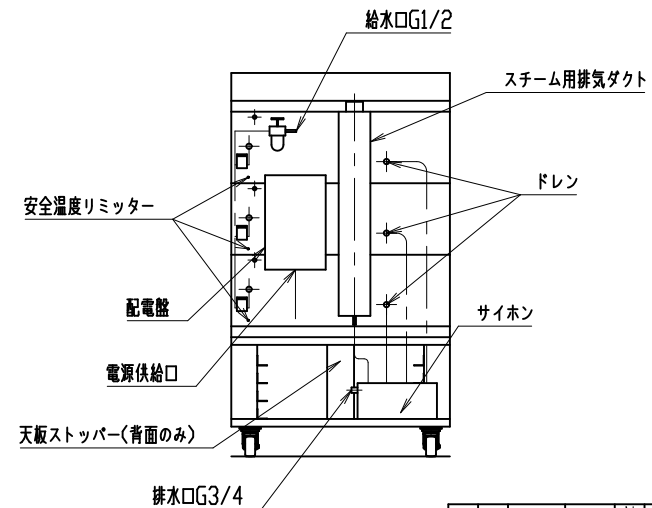
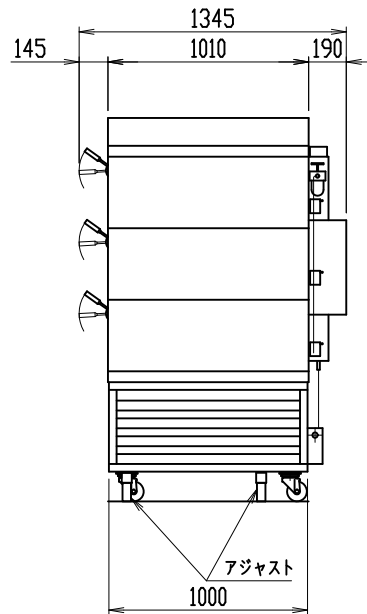
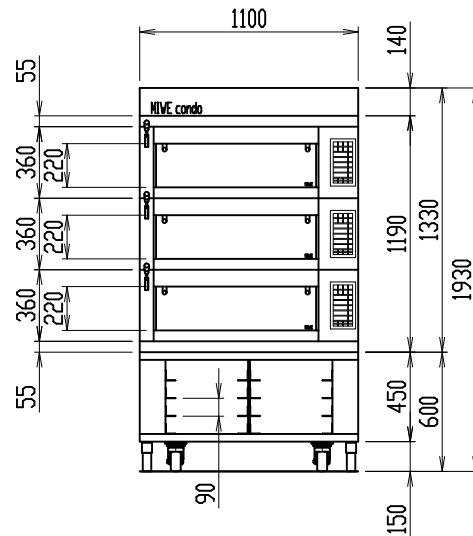
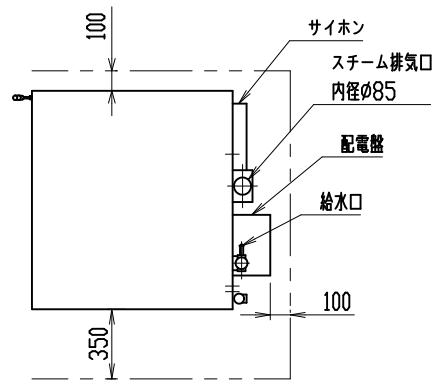
漏電遮断機 定格電流50A，感度電流100mA（参考値）

(2)給水：給水口1/2にφ16耐圧ホースまたはステンレス管13A（バルブ止め）でつなぎ込み。

(3)排水：排水口3/4から耐熱ホースで床面の50A排水管へ差し込むこと。

(4)スチーム排気：排気口から耐熱管で耐水、耐熱（90℃）換気扇（φ250）側へ開放。

スチームフード等の設置は別途調整のこと。



***	***	***	N	***
担当承認日	付	オーダー記号	図面変更内容	変更

図面名称 コンド 外形図

図面番号 P-88265A

	***	*****	*****
	材料	部品名称	部品番号
三角法	1 / 25	伊藤	
	尺度	2021.12.27	
		製図	設計 承認

AICDHSHA MFG.CO.,LTD	MIWE
株式会社 愛工舎製作所	□3.0806HHH