

□ 2.0806HH 主仕様

1 外形寸法 本体：1100×1305×970mm/ラック：1100×1000×820mm
 搬入寸法 本体：1100×1305×830mm/ラック：1100×1000×820mm
 設置寸法（カブラス） 右側面：350mm/左側面：100mm/背面：100mm

2 スチーム機能付 電気焼成方式

3 電源 三相 200V 直結用コード3m付
 定格消費電力 10.6kW 32A (50/60Hz)
 (推奨：漏電遮断器定格 40A 定格感度電流 100mA)

最高設定温度 320℃

温度調整装置 温度センサーと電子制御盤による自動温度制御

過熱防止装置 安全温度リミッターによる電源遮断（設定温度355℃）

4 焼成室寸法 W800×D600×H220 mm

5 天板収納能力 本体 600×400 天板 2枚差×2段 合計4枚差
 ラック 6段 ピッチ99mm

6 重量 本体：約 280kg/ラック：約 75kg

(1)電源：ネジクランプ固定式、電線φ19引き込み式。

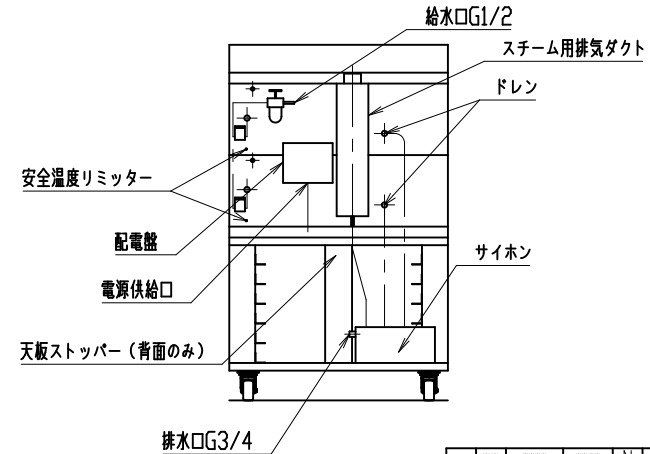
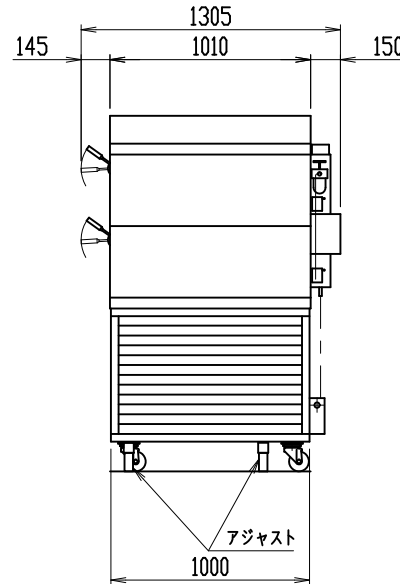
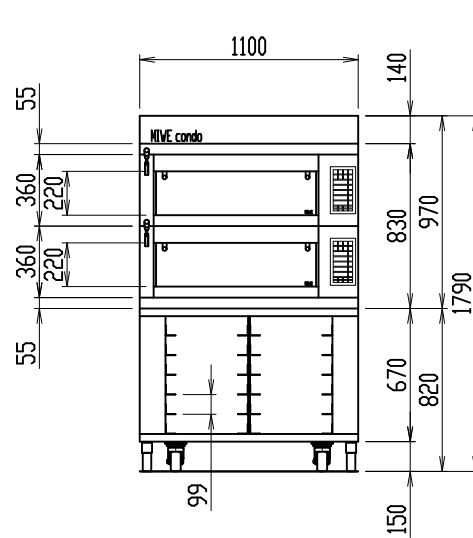
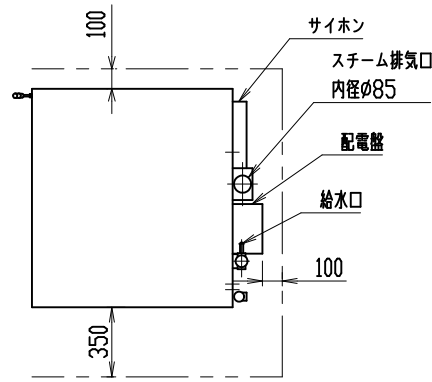
漏電遮断機 定格電流40A，感度電流100mA（参考値）

(2)給水：給水口1/2にφ16耐圧ホースまたはステンレス管13A（バルブ止め）でつなぎ込み。

(3)排水：排水口3/4から耐熱ホースで床面の50A排水管へ差し込むこと。

(4)スチーム排気：排気口から耐熱管で耐水、耐熱（90℃）換気扇（φ250）側へ開放。

スチームフード等の設置は別途調整のこと。



***	****	****	N	***	
担当承認日付	オーダー記号	図面変更内容	変更		
図面名称	コンド 外形図				
図面番号	P-88264A				

AICDHSHA MFG.CO.,LTD			MIWE		
株式会社 愛工舎製作所			CD2.0806HH		

	***	*****	*****
材料	部品名称	部品番号	
1 / 25	伊藤		
尺度	2021.12.27		
	製図	設計	承認