

CD 2.0604HH 主仕様

1 外形寸法 本体：900×1105×970mm/ラック：900×800×820mm  
 搬入寸法 本体：900×1105×830mm/ラック：900×800×820mm  
 設置寸法（カブラス） 右側面：350mm/左側面：100mm/背面：100mm

2 スチーム機能付 電気焼成方式

3 電源 三相 200V 直結用コード3m付  
 定格消費電力 7.9kW 24A (50/60Hz)  
 (推奨：漏電遮断器定格 30A 定格感度電流 30mA)

最高設定温度 320℃

温度調整装置 温度センサーと電子制御盤による自動温度制御

過熱防止装置 安全温度リミッターによる電源遮断(設定温度355℃)

4 焼成室寸法 W600×D400×H220 mm

5 天板収納能力 本体 600×400 天板 1枚差×2段 合計2枚差  
 ラック 6段 ピッチ99mm

6 重量 本体：約 220kg/ラック：約 40kg

(1)電源：ネジクランプ固定式、電線φ19引き込み式。

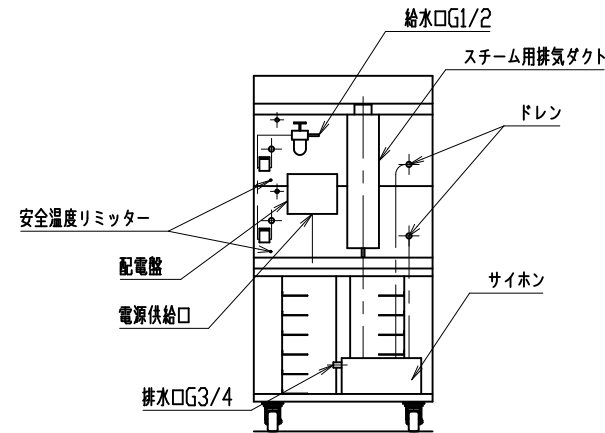
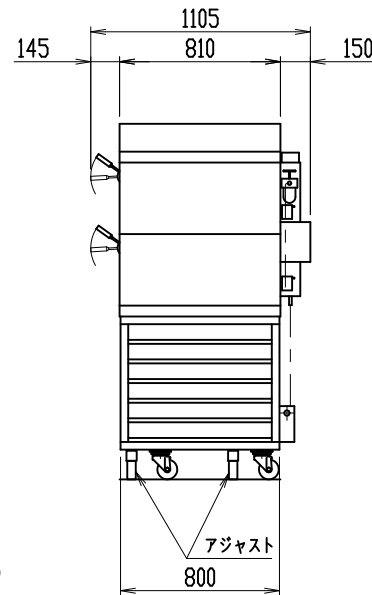
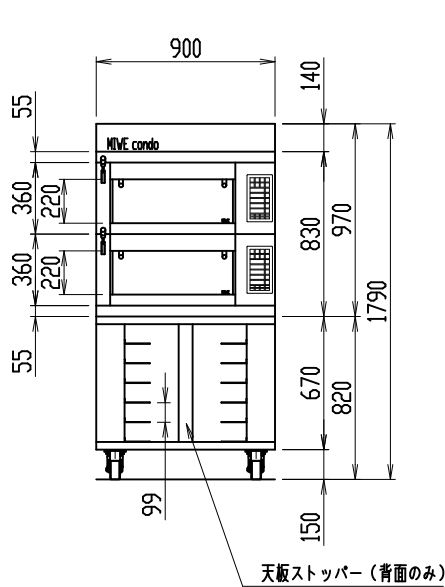
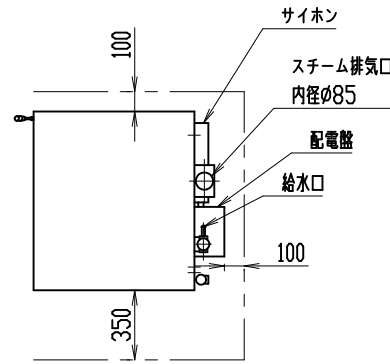
漏電遮断機 定格電流30A，感度電流30mA（参考値）

(2)給水：給水口1/2にφ16耐圧ホースまたはステンレス管13A（バルブ止め）でつなぎ込み。

(3)排水：排水口3/4から耐熱ホースで床面の50A排水管へ差し込むこと。

(4)スチーム排気：排気口から耐熱管で耐水、耐熱（90℃）換気扇（φ250）側へ開放。

スチームフード等の設置は別途調整のこと。



***	***	***	N	***
担当承認	日付	オーダー記号	図面変更内容	変更

図面名称 コンド 外形図

図面番号 P-88252A

\*\*\*

	***	*****	*****
	材料	部品名称	部品番号
三角法	1 / 25	伊藤	
	尺度	2021.12.27	
		製図	設計 承認

AICDHSHA MFG.CO.,LTD	MIWE
株式会社 愛工舎製作所	CD2.0604HH