

CO 1.1212H 主仕様

1 外形寸法 本体:1500×1905×610mm/ラック:1500×1600×1100mm
 搬入寸法 本体:1500×1905×470mm/ラック:1500×1600×1100mm
 設置寸法(カブラス) 右側面:350mm/左側面:100mm/背面:100mm

2 スチーム機能付 電気焼成方式

3 電源 三相 200V 直結用コード3m付
 定格消費電力 10.9kW 35A (50/60Hz)
 (推奨:漏電遮断器定格 40A 定格感度電流 100mA)

最高設定温度 320℃

温度調整装置 温度センサーと電子制御盤による自動温度制御

過熱防止装置 安全温度リミッターによる電源遮断(設定温度355℃)

4 焼成室寸法 W1200×D1200×H220 mm

5 天板収納能力 本体 600×400 天板 6枚差
 ラック 8段 ピッチ109mm

6 重量 本体:約 350kg/ラック:約 140kg

(1)電源:ネジクランプ固定式、電線φ19引き込み式。

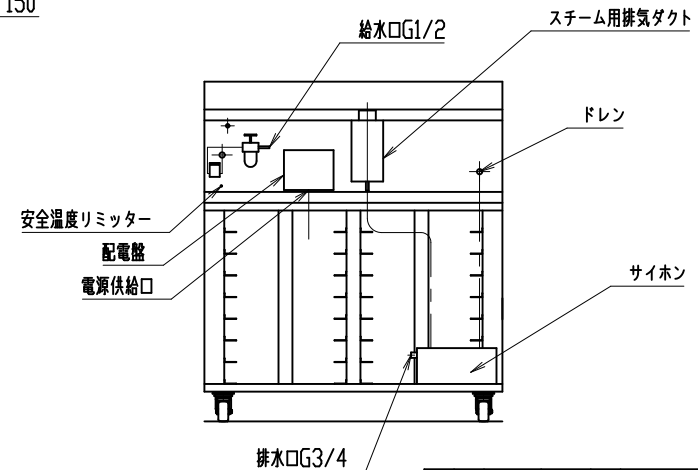
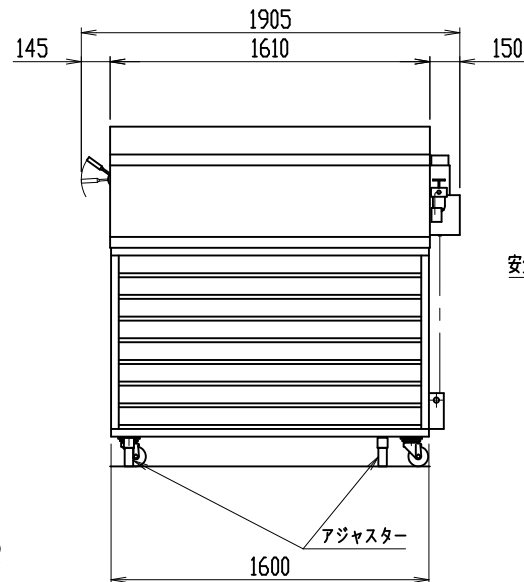
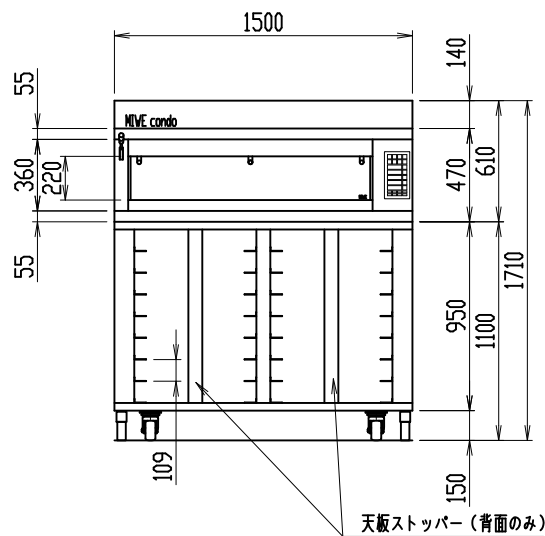
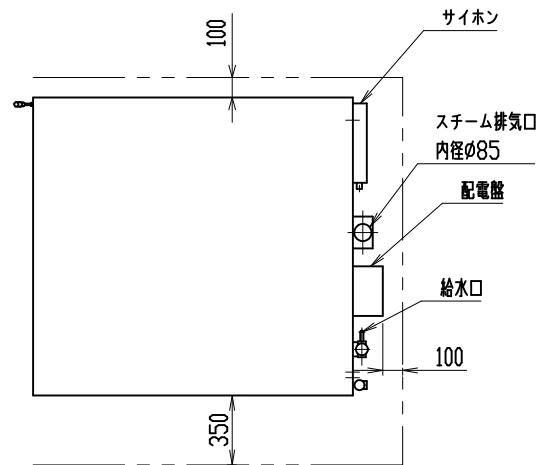
漏電遮断機 定格電流40A, 感度電流100mA (参考値)

(2)給水:給水口1/2にφ16耐圧ホースまたはステンレス管13A(バルブ止め)でつなぎ込み。

(3)排水:排水口3/4から耐熱ホースで床面の50A排水管へ差し込むこと。

(4)スチーム排気:排気口から耐熱管で耐水、耐熱(90℃)換気扇(φ250)側へ開放。

スチームフード等の設置は別途調整のこと。



***	***	***	N	***
担当承認日	付	オーダー記号	図面変更内容	変更
図面名称 コンド1.1212FP 外形図				
図面番号 P-88275A				

AICDISHA MFG.CO.,LTD				MIWE
株式会社 愛工舎製作所				CO1.1212H

	***	*****	*****
	材料	部品名称	部品番号
三角法	1/25	伊藤	
	尺度	2021.12.27	
		製図	設計 承認