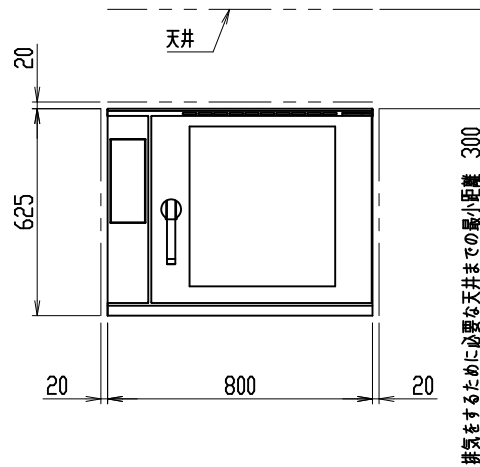
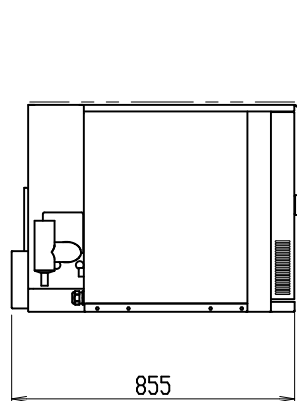
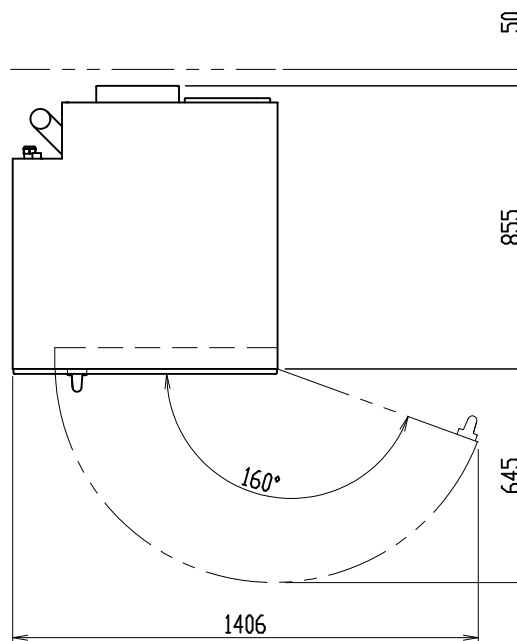


逆ヒンジの場合



CBA 5.0406 主仕様

1 外形寸法 800×855×625 mm

扉開放時寸法 1406×1500×625 mm

2 スチーム機能付 電気焼成方式

3 電源 三相 200V 直結用コード4.5m付

定格消費電力 7.8kW

過熱防止装置 安全温度リミッターによる電源遮断 設定温度 庫内:355℃

4 天板 600×400mm 5枚差 ピッチ87mm

5 重量 本体:約120kg

(1)オープン本体から左右、上部から20mm、背面から50mmの距離を取ること。

(2)排水:排水口φ19から付属の耐熱ホースで床面の排水管へ差し込むこと。

(設備側で床面に50A排水管を設置のこと)

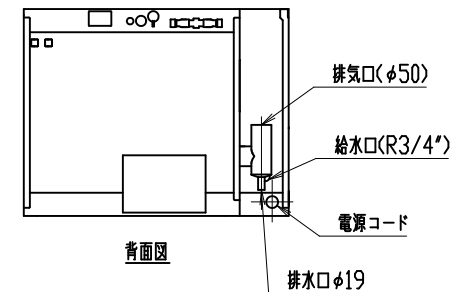
(3)スチーム排気:排気口から付属のアルミ蛇腹管で換気扇へ開放すること。

蛇腹管は内挿しとし、排気口と管を付属の耐熱テープでシールすること。

(設備側で耐水、耐熱(90℃)の換気扇(φ250)を設置のこと)

(4)給水:給水口3/4に耐圧ホースまたはステンレス管(バルブ止め)でつなぎ込み。

逆ヒンジは、注文時にオーダーのこと(注文時以外は変更できません)。



三角法	尺度: N.T.S.	承認: 戎嶋	キューブエア外形図(Ver2.0)
	年月日: 2022.01.11	設計:	
		製図: 伊藤	型式 CBA5.0406
株式会社	愛工舎製作所		図番 P-89053B