

CAWR-1 主仕様

1 外形寸法 650×890×1380 mm

搬入寸法 650×890×1380 mm

2 電 源 三相200V接地型3極プラグコード10m付

消費電力 0.16kw 50/60Hz 0.5/0.5A

3 空気使用量 0.5MPa 10リットル/分(大気圧)

4 包 装 材 巻取フィルム外径：最大Φ190 mm

巻取フィルム巾：35~80 mm

巻取紙管内径：最大76 mm(標準)

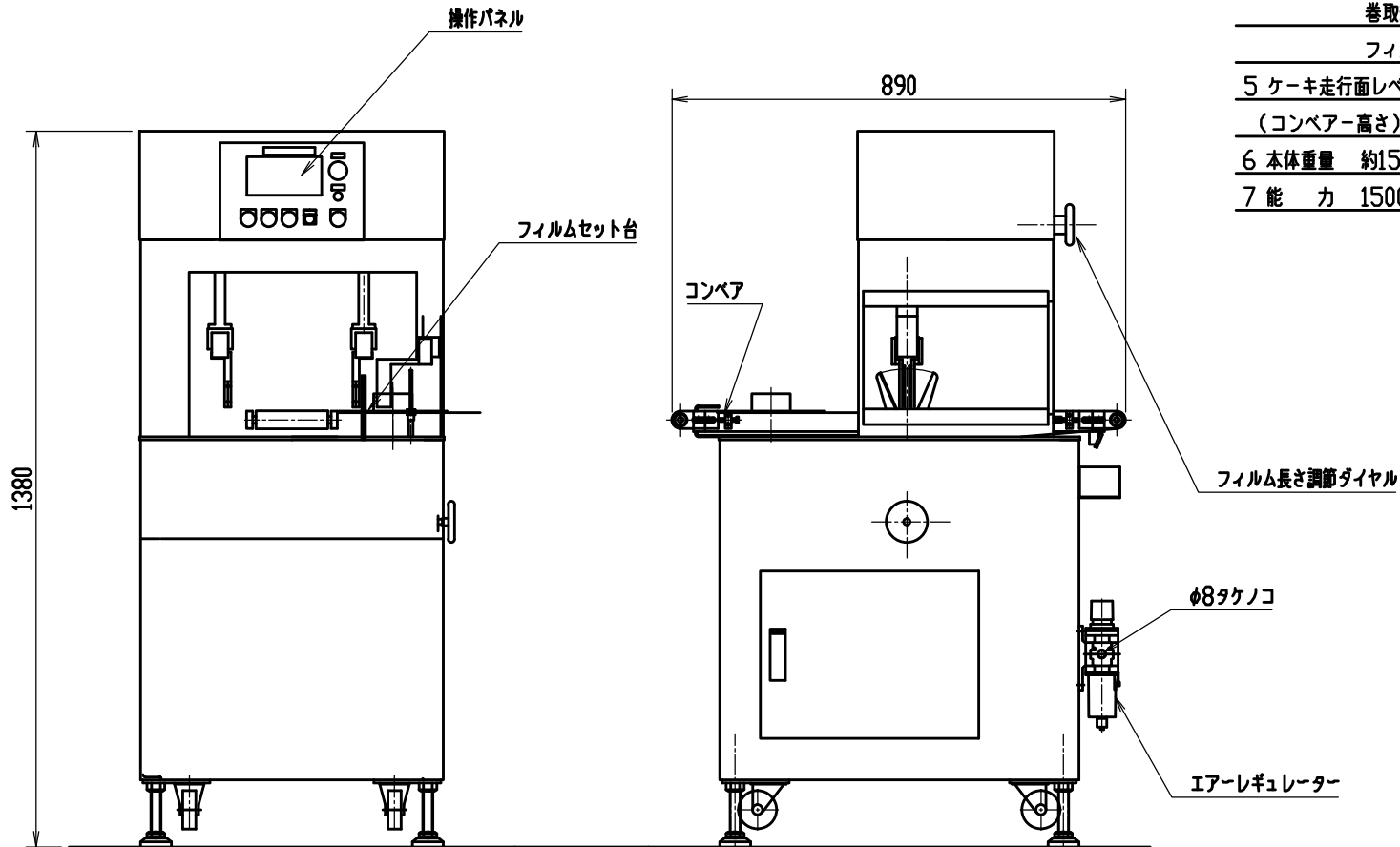
フィルム長さ：最大340 mm

5 ケーキ走行面レベル 840mm~890mm

(コンベア高さ)

6 本体重量 約150 kg

7 能 力 1500個/時(最高)



三角法	尺度：N.T.S.	承認：	ケーキラッパー外形図 型式 CAWR-1
	個数：1	設計：	
	年月日：2009.07.14	製図：宮崎	
株式会社 愛工舎製作所			図番 MC-85091C