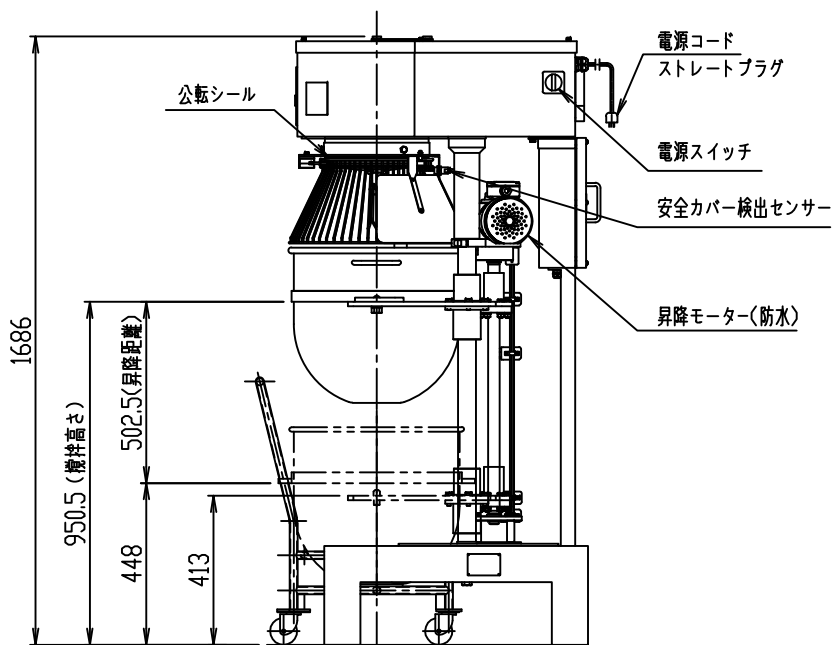
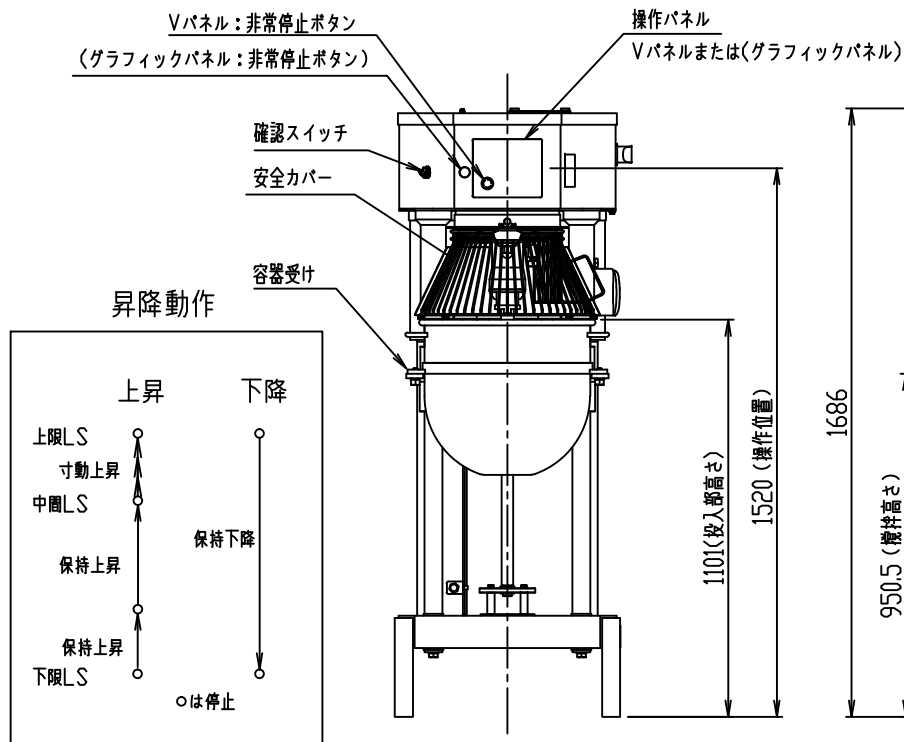
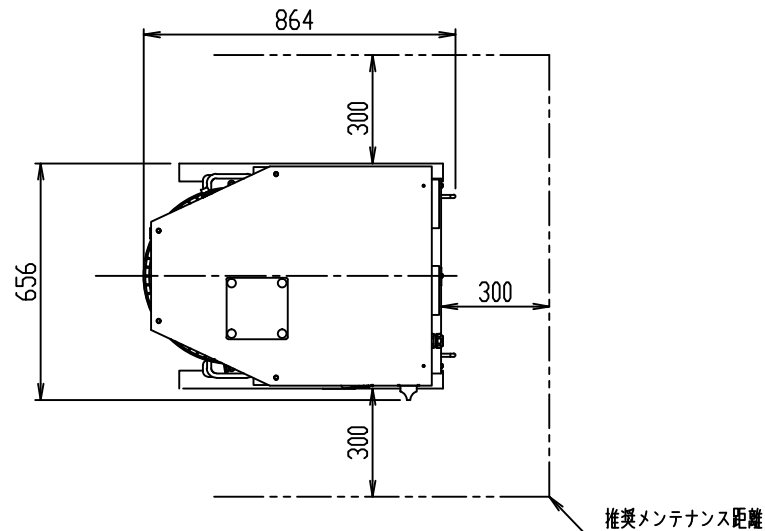


AWM-60 主仕様

- 1 外形寸法 656×864×1686 mm
- 2 ホール満容量 60リットル
- 3 電源 三相 200V 接地型3種バツ 20A 250V コト3m付
 定格消費電力 2.6kW
 撹拌モーター 1.5kW 4P 6A 60Hz インバーター制御
 昇降モーター 0.2kW 4P 1.1/1.0A 50/60Hz 交流200V
- 4 Vパネル回転数 120, 170, 240, 350 rpm (110~380rpm回転数の設定可能)
 各速度の設定範囲は別紙参照のこと。
 グラフィックパネル回転数 140,175,200,270,330 rpm (110~380rpm回転数の設定可能)
- 5 本体重量 約 345kg



上昇時は確認スイッチを使用

注記1)パトライトは発注時に指示してください

二 角 法	尺度: N.T.S.	承認: 戎 嶋	アイコーホイッピングミキサー外形図 型式 AWM-60 図番 AW-101A
	個数: 1	設計:	
	年月日: 2016.08.25	製図: 鈴木	
株式会社 愛工舎製作所			