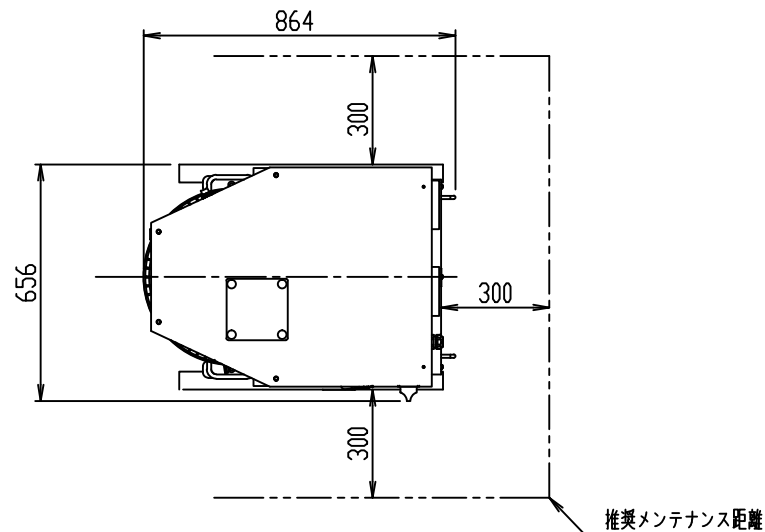


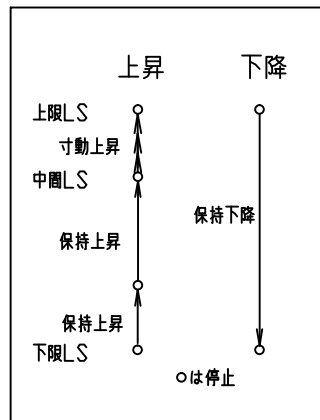
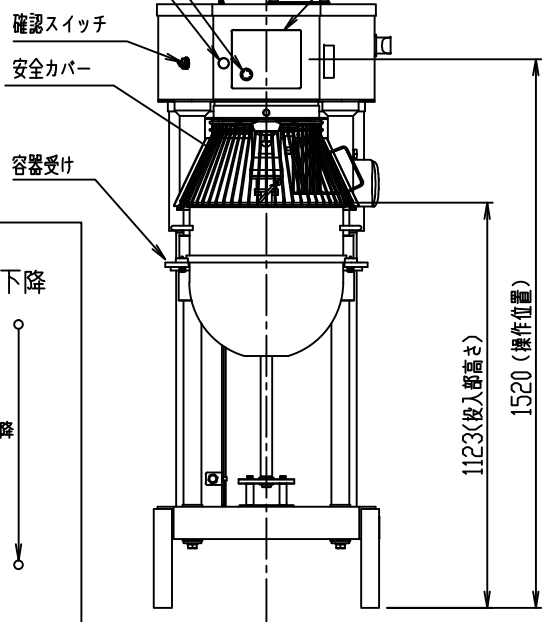
AWM-50 主仕様

- 1 外形寸法 656×864×1686 mm
- 2 ホール容量 50リットル
- 3 電源 三相 200V 接地型3種バラン 20A 250V コト3m付
 定格消費電力 2.6kW
- 攪拌モーター 1.5kW 4P 6A 60Hz インバーター制御
- 昇降モーター 0.2kW 4P 1.1/1.0A 50/60Hz 交流200V
- 4 Vパネル回転数 115, 179, 230, 358 rpm (110~400rpm回転数の設定可能)
 各速度の設定範囲は別紙参照のこと。
- グラフィックパネル回転数 140,175,200,270,330 rpm (110~400rpm回転数の設定可能)
- 5 本体重量 約 345kg



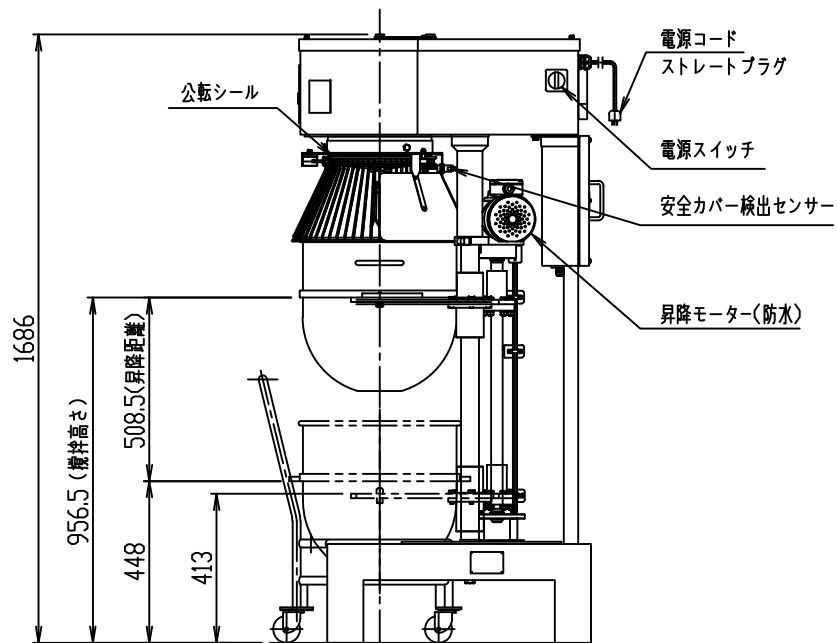
Vパネル:非常停止ボタン
 (グラフィックパネル:非常停止ボタン)

操作パネル
 Vパネルまたは(グラフィックパネル)



上昇時は確認スイッチを使用

注記1)パトライトは発注時に指示してください



二 角 法	尺度: N.T.S.	承認: 戎 嶋	アイコーホイッピングミキサー外形図 型式 AWM-50 図番 AW-102A
	個数: 1	設計:	
	年月日: 2016.08.25	製図: 鈴木	
株 会 社	愛 工 舎 製 作 所		