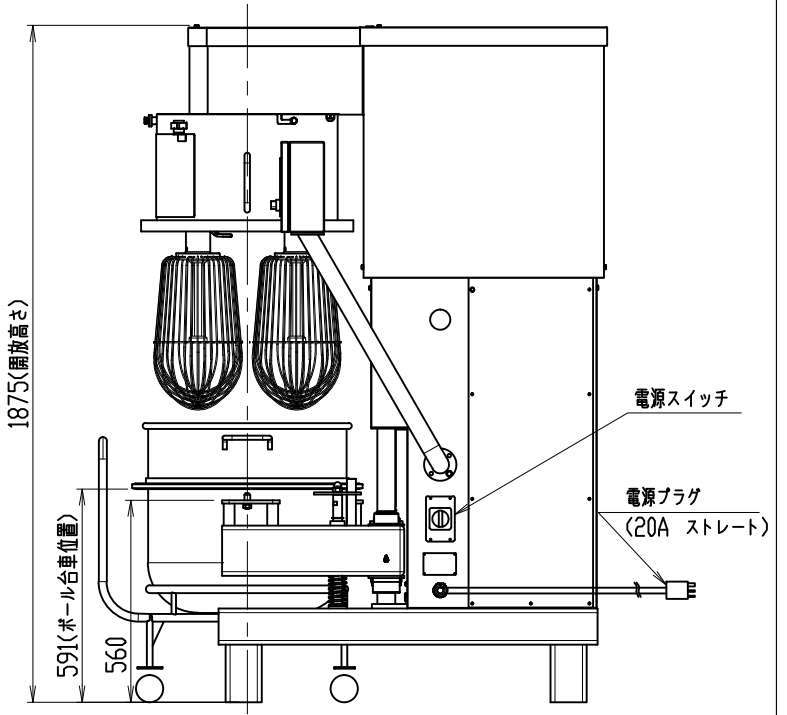
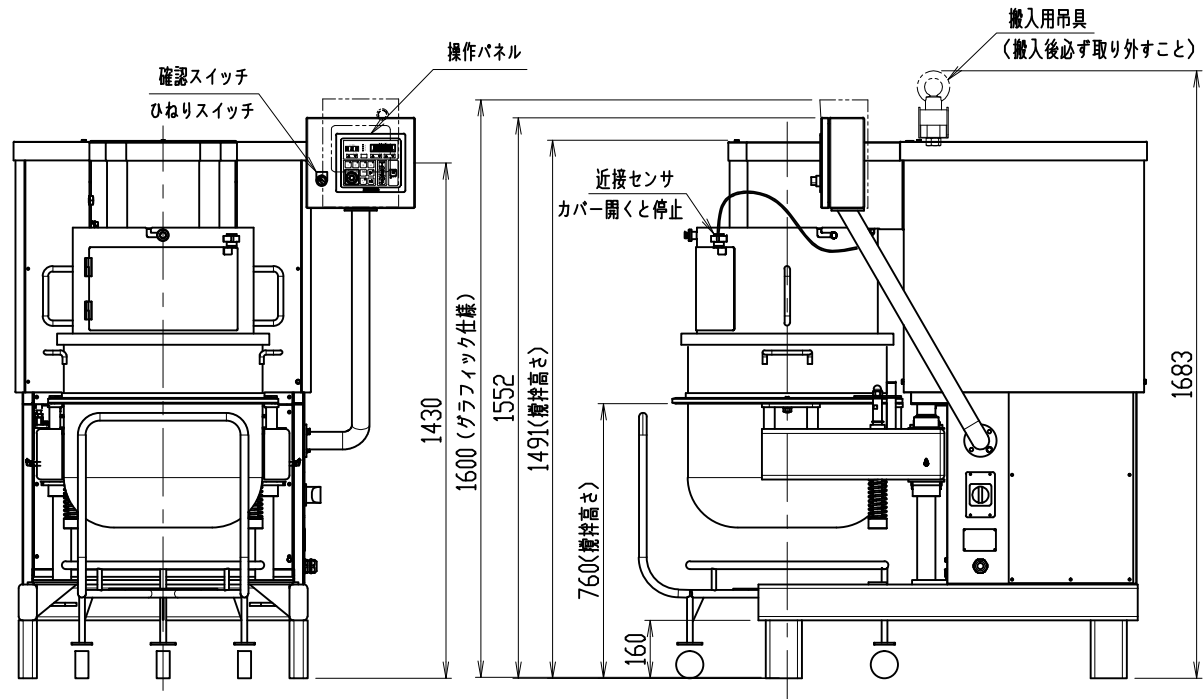


- ASM-90STH 主仕様
- 1 外形寸法 1100×1315×1875mm  
外形寸法 1052×1315×1875mm (グラフィックパネル仕様)  
搬入寸法 1100×1291×1683mm  
搬入寸法 1052×1291×1684mm (グラフィックパネル仕様)
  - 2 ボール満容量 103リットル
  - 3 電源 三相200V 接地型3極プラグ 20A 250V コード3m付  
攪拌モーター 2.2kW 4P 8.5A  
(インバーター駆動式)  
昇降モーター 0.4kW 4P 2.2/2.0A 50/60Hz  
定格消費電力 3.1/3.0kW 50/60Hz
  - 4 回転数 140, 200, 270, 330rpm  
(50~380rpmで任意の設定可)  
回転数 140, 175, 210, 280, 330rpm (グラフィックパネル仕様)  
(50~380rpmで任意の設定可)
  - 5 本体重量 約766kg



二 角 法	尺度: N.T.S.	承認: 永松	ヘッド昇降ミキサー 外形図 型式 ASM-90STH 図番 X2-0100E
	個数: 1	設計: 鈴木	
	年月日: 2015.01.06	製図: 鈴木	
株式会社 愛工舎製作所			