

ASM-60SH 主仕様

1 外形寸法 1011×1214×1652mm

外形寸法 966×1214×1652mm (グラフィックパネル仕様)

搬入寸法 1011×1214×1550mm

搬入寸法 966×1214×1600mm (グラフィックパネル仕様)

2 ボール満容量 60リットル

3 電源 三相200V 接地型3極プラグ 20A 250V コード3m付

攪拌モーター 2.2kW 4P 8.5A

(インバーター駆動式)

昇降モーター 0.4kW 4P 2.2/2.0A 50/60Hz

定格消費電力 3.1/3.0kW 50/60Hz

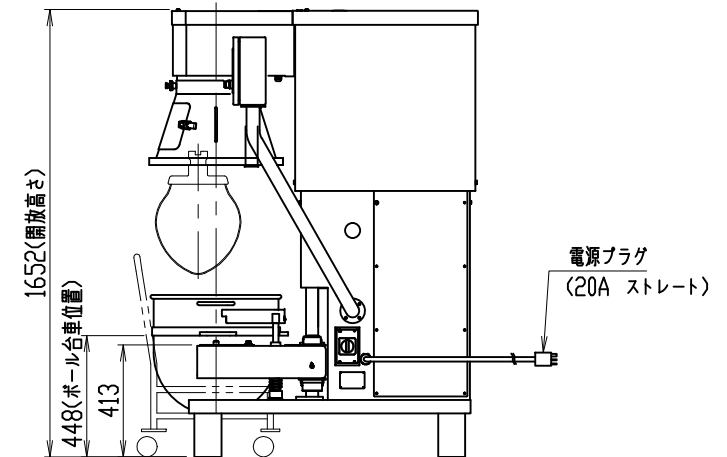
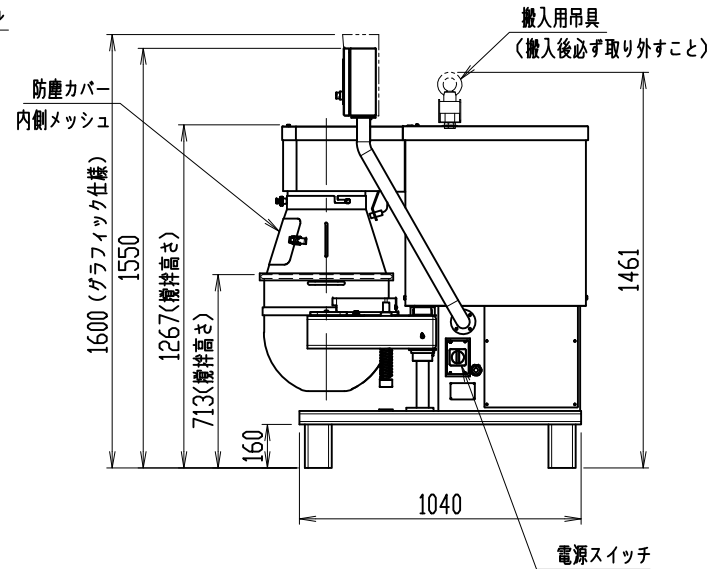
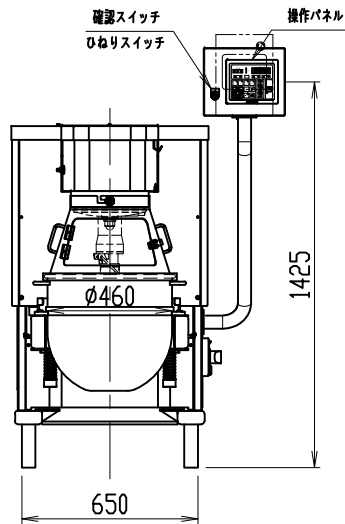
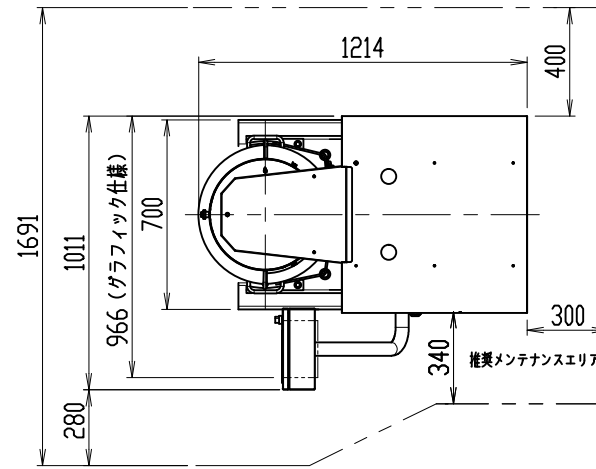
4 回転数 140, 200, 270, 330rpm

(50~360rpmで任意の設定可)

回転数 140, 175, 210, 280, 330rpm (グラフィックパネル仕様)

(50~360rpmで任意の設定可)

5 本体重量 約736kg



三角 法	尺度: N.T.S.	承認: 永松	ヘッド昇降ミキサー 外形図 型式 ASM-60SH 図番 X-21024A
	個数: 1	設計: 鈴木	
	年月日: 2015.11.17	製図: 鈴木	
株式会社 愛工舎 製作所			