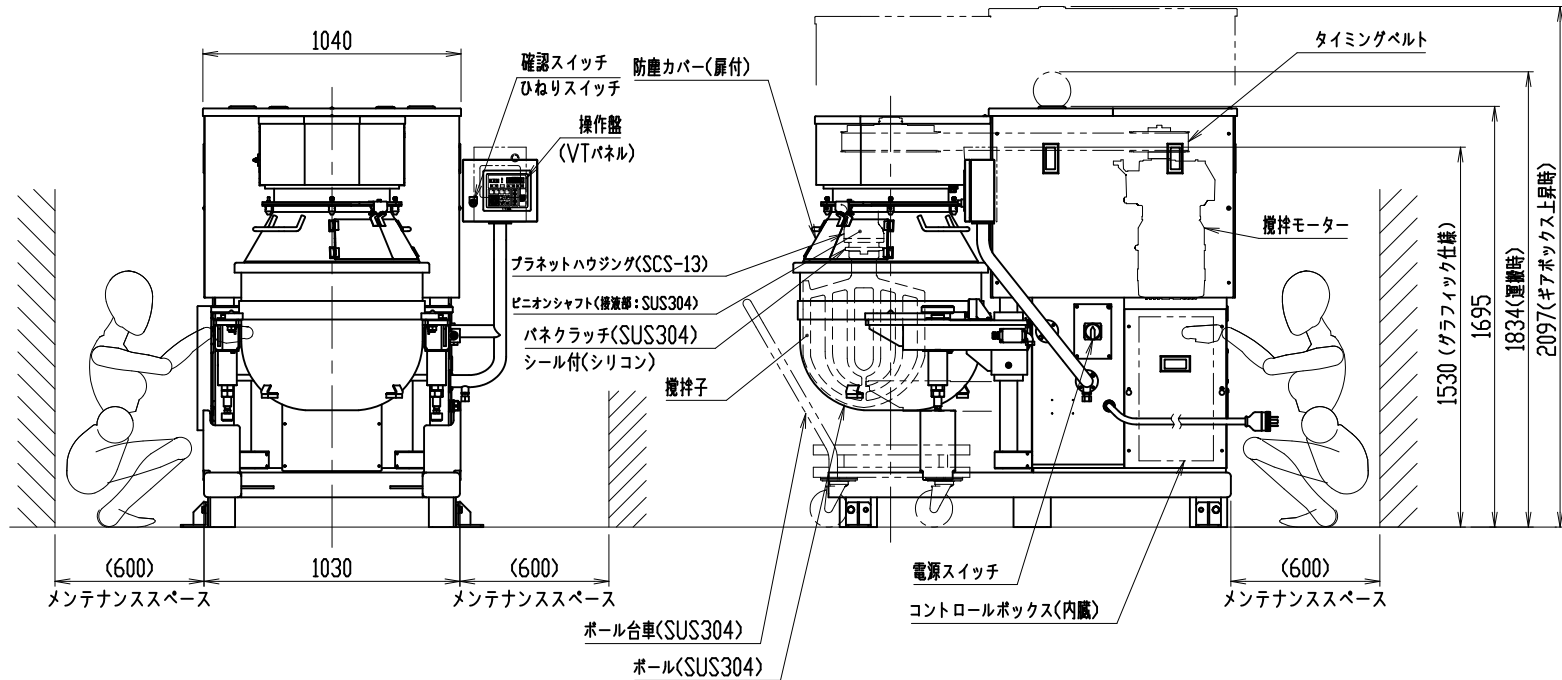
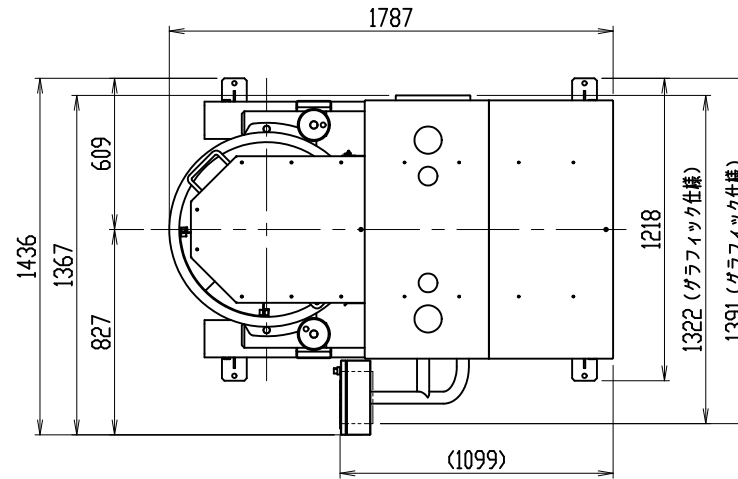


ASM-220SH 主仕様

- 1 外形寸法 1436×1787×2097mm
 外形寸法 1391×1787×2097mm (グラフィックパネル仕様)
 搬入寸法 1367×1787×1834mm
 搬入寸法 1322×1787×1834mm (グラフィックパネル仕様)
- 2 ボール満容量 205リットル
- 3 電源 三相200V 接地型3極プラグ 50A 250V コード3m付
 攪拌モーター 7.5kW 4P 26.5A
 (インバーター駆動式)
 昇降モーター 1.5kW 4P 6.8/6.4A 50/60Hz
 定格消費電力 10.1kW 50/60Hz
- 4 回転数 75, 100, 165, 200rpm
 (50~200rpmで任意の設定可)
 回転数 75, 100, 130, 165, 200rpm (グラフィックパネル仕様)
 (50~200rpmで任意の設定可)
- 5 本体重量 約1970kg



三角法 受工舎製作所	尺度: N.T.S.	承認:	ヘッド昇降ミキサー 外形図 型式 ASM-220SH 図番 X-20978D
	個数: 1	設計:	
	年月日: 2021.04.30	製図: 戎嶋	