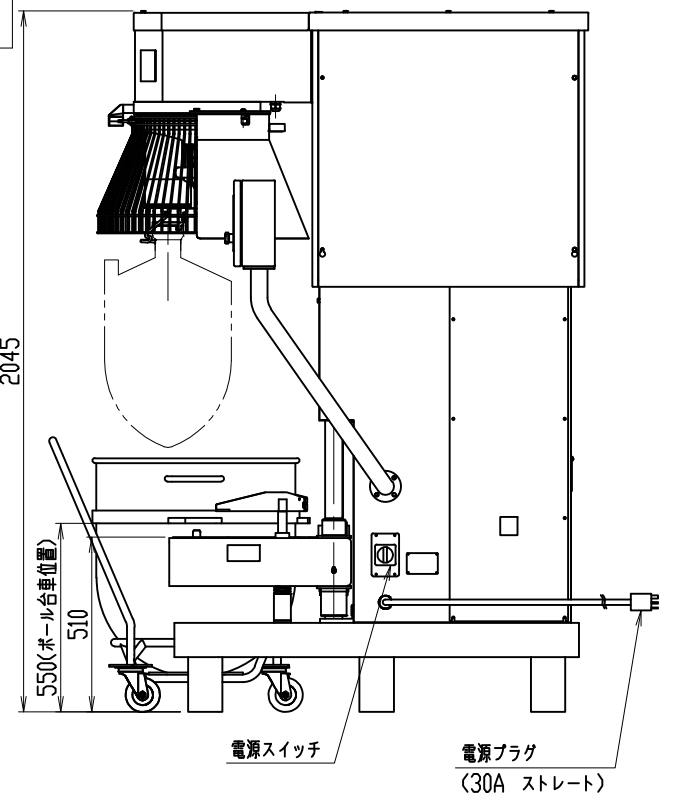
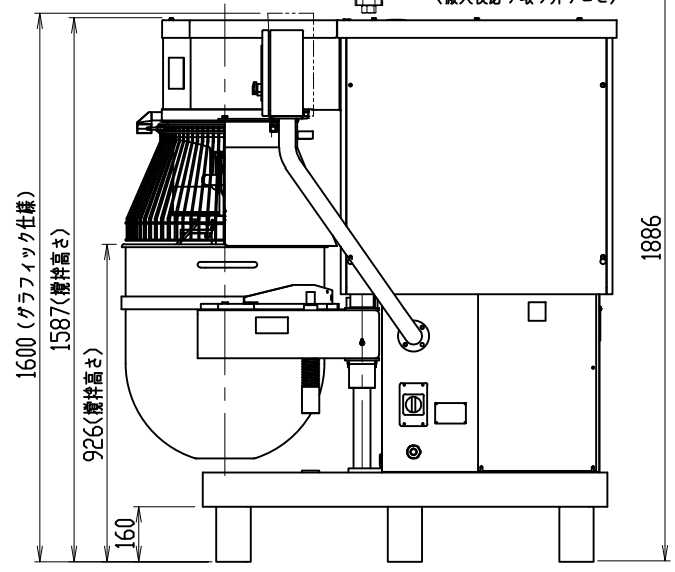
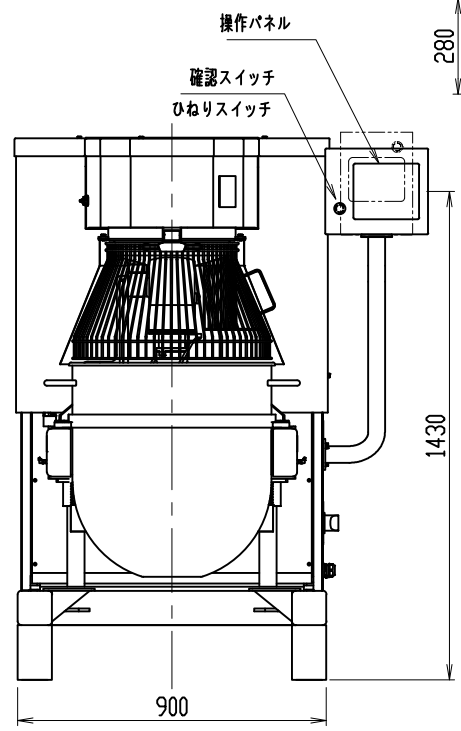
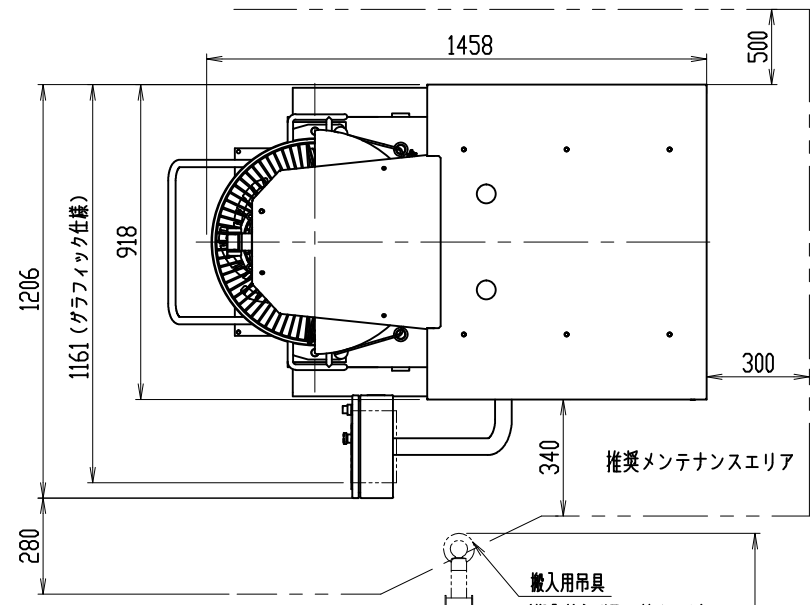


ASM-140SH 仕様

- 1 外形寸法 1206×1458×2045mm
 外形寸法 1161×1458×2045mm (グラフィックパネル仕様)
 搬入寸法 1206×1458×1886mm
 搬入寸法 1161×1458×1886mm (グラフィックパネル仕様)
- 2 ボール満容量 140リットル
- 3 電源 三相200V 接地型3極プラグ 30A 250V コード3m付
 攪拌モーター 5.5kW 4P 20A (インバーター駆動式)
 昇降モーター 0.4kW 4P 2.2/2.0A 50/60Hz
 定格消費電力 6.4kW
- 4 回転数 83, 140, 200, 318rpm
 (80~320rpmで任意の設定可)
 回転数 140, 175, 210, 280, 320rpm (グラフィックパネル仕様)
 (50~320rpmで任意の設定可)
- 5 本体重量 約1150kg



三角法	尺度: N.T.S.	承認:	ヘッド昇降ミキサー 外形図 型式 ASM-140SH 図番 X-21670
	個数: 1	設計: 戎嶋	
	年月日: 2019.05.30	製図: 戎嶋	
株式会社 愛工舎製作所			