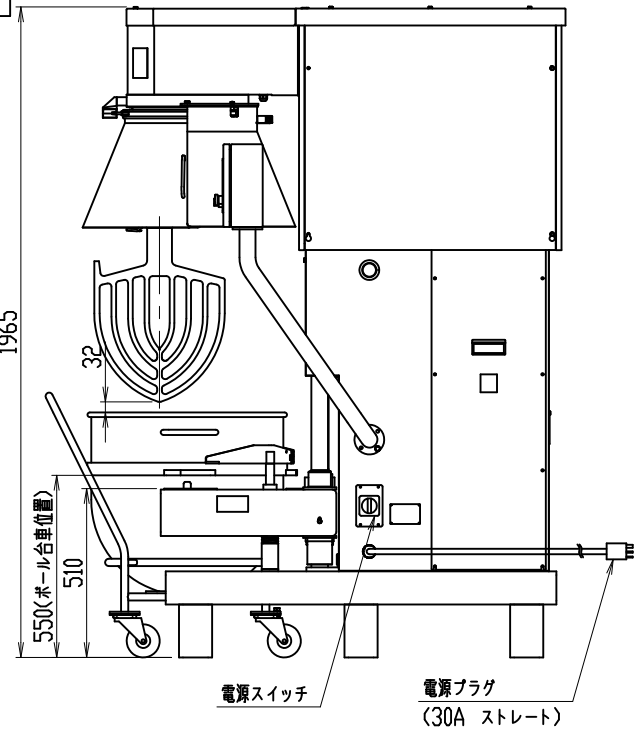
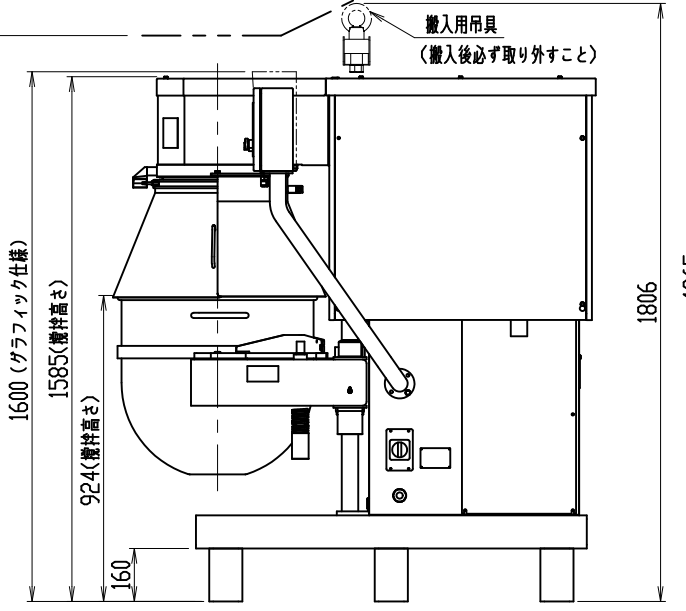
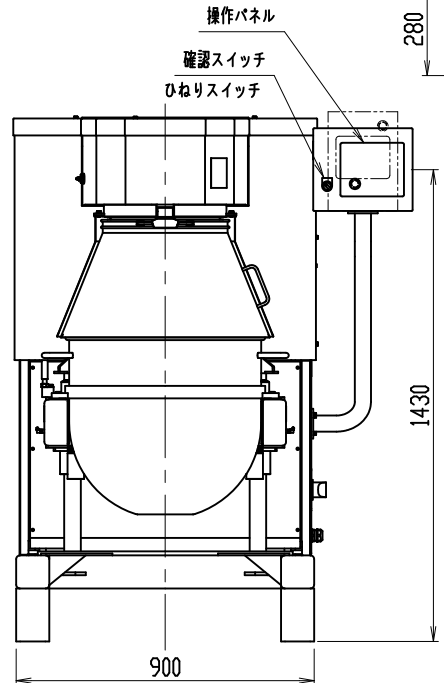


- ASM-120SH 主仕様**
- 外形寸法 1206×1458×1965mm  
 外形寸法 1161×1458×1965mm (グラフィックパネル仕様)  
 搬入寸法 1206×1458×1806mm  
 搬入寸法 1161×1458×1806mm (グラフィックパネル仕様)
  - ボール満容量 117リットル
  - 電源 三相200V 接地型3極プラグ 30A 250V コード3m付  
 攪拌モーター 5.5kW 4P 20A  
 (インバーター駆動式)  
 昇降モーター 0.4kW 4P 2.2/2.0A 50/60Hz  
 定格消費電力 6.6kW
  - 回転数 83, 140, 200, 318rpm  
 (80~320rpmで任意の設定可)  
 回転数 140, 175, 210, 280, 320rpm (グラフィックパネル仕様)  
 (50~320rpmで任意の設定可)
  - 本体重量 約1112kg



三角法	尺度: N.T.S.	承認: 戎嶋	ヘッド昇降ミキサー 外形図
	個数: 1	設計: 鈴木	型式 ASM-120SH
	年月日: 2023.05.01	製図: 鈴木(裕)	図番 FX-0100E
株式会社 愛工舎製作所			