

AE 8.0604 主任様

1 外形寸法 900×1055×1030 mm

扉開放時寸法 1716×1861×1030 mm

2 スチーム機能付 電気焼成方式

3 電源 三相 200V直結用コード2m付

定格消費電力 13.5kW

4 天板 600×400mm 8枚差 ピッチ80mm

5 重量 約225kg

(1)オープン本体から左右、上部は20mm、背面は180mmの距離を取ること。

(2)オープン本体から天井までは300mmの距離を取ること。

(3)扉のヒンジは、左右どちらのオーダーにも対応可能。

(4)排水：排水口φ19及びφ20ホースニップルから付属の耐熱ホースで床面の排水管へ差し込むこと。

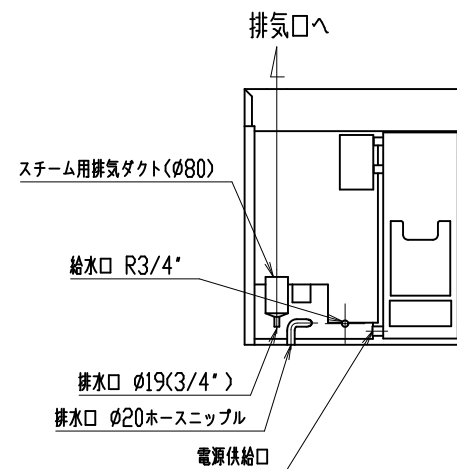
(設備側で床面に50A排水管を設置のこと。)

(5)スチーム排気：排気口から付属のアルミ蛇腹管で換気扇へ開放すること。

蛇腹は内挿しとし、排気口と管を付属の耐熱テープでシールすること。

(設備側で耐水、耐熱(90℃)の換気扇(φ250)を設置のこと。)

(6)給水：給水口R3/4に耐圧ホースまたはステンレス管(バルブ止め)でつなぎ込み。



|             |                 |        |                                 |
|-------------|-----------------|--------|---------------------------------|
| 三角法         | 尺度： 1/20        | 承認： 戎嶋 | エアロ8.64TCe+ 外形図<br>型式 AE 8.0604 |
|             | 個数： 1           | 設計： 大森 |                                 |
|             | 年月日： 2020.07.16 | 製図： 高松 |                                 |
| 株式会社 愛工舎製作所 |                 |        | 図番 P-88911A                     |