

AE 6.0604(ラック付) 主仕様

1 外形寸法 本体:900×1055×870 mm/ラック:900×850×830 mm

扉開放時寸法 1716×1861×1700 mm

2 スチーム機能付 電気焼成方式

3 電源 三相 200V直結用コード2m付

定格消費電力 10.3kW

4 天板 600×400mm 6枚差 ピッチ80mm

5 重量 本体:約190kg/ラック:約90kg

(1)オープン本体から左右、上部は20mm、背面は180mmの距離を取ること。

(2)オープン本体から天井までは300mmの距離を取ること。

(3)扉のヒンジは、左右どちらのオーダーにも対応可能。

(4)排水:排水口φ19及びφ20ホースニップルから付属の耐熱ホースで床面の排水管へ差し込むこと。

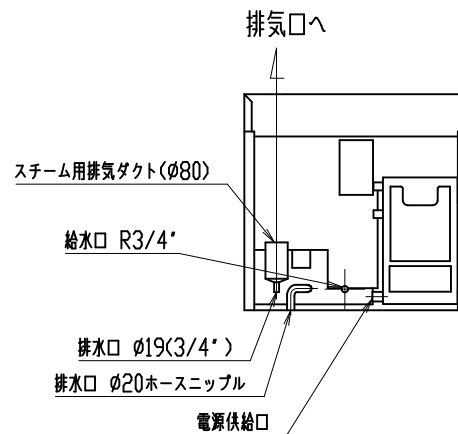
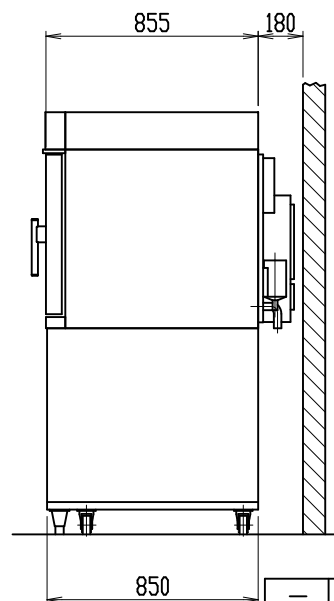
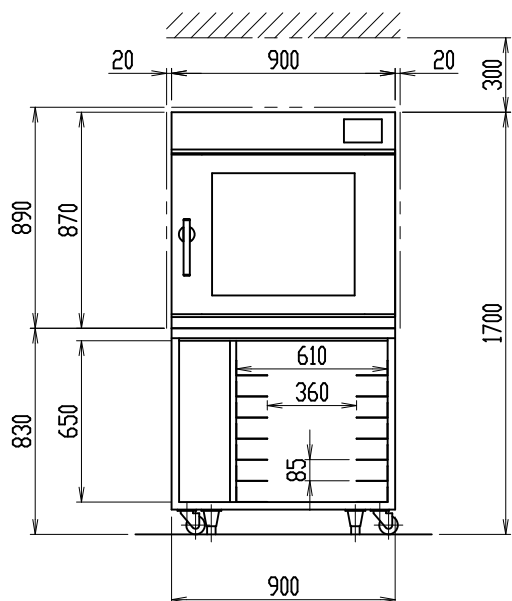
(設備側で床面に50A排水管を設置のこと。)

(5)スチーム排気:排気口から付属のアルミ蛇腹管で換気扇へ開放すること。

蛇腹は内挿しとし、排気口と管を付属の耐熱テープでシールすること。

(設備側で耐水、耐熱(90℃)の換気扇(φ250)を設置のこと。)

(6)給水:給水口R3/4に耐圧ホースまたはステンレス管(バルブ止め)でつなぎ込み。



二 角 法	尺度: N.T.S.	承認: 戎嶋	エアロTCe+ 6.64FP 外形図
	年月日: 2023.01.12	設計: **	
		製図: 鈴木<裕>	型式 AE6.0604+rack
株式会社 愛工舎製作所			図番 P-88300B