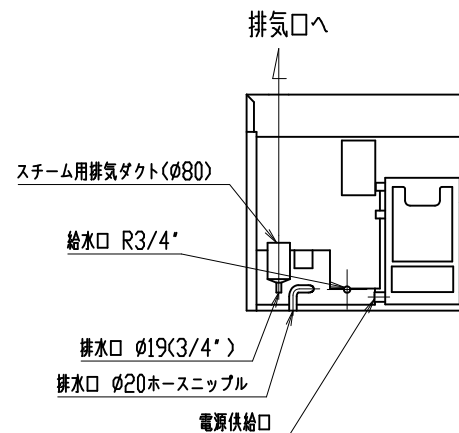


AE 6.0604 主仕様

- 1 外形寸法 900×1055×870 mm  
扉開放時寸法 1716×1861×870 mm
- 2 スチーム機能付 電気焼成方式
- 3 電源 三相 200V直結用コード2m付  
定格消費電力 10.3kW
- 4 天板 600×400mm 6枚差 ピッチ80mm
- 5 重量 約190kg

- (1)オープン本体から左右、上部は20mm、背面は180mmの距離を取ること。
- (2)オープン本体から天井までは300mmの距離を取ること。
- (3)扉のヒンジは、左右どちらのオーダーにも対応可能。
- (4)排水：排水口φ19及びφ20ホースニップルから付属の耐熱ホースで床面の排水管へ差し込むこと。  
(設備側で床面に50A排水管を設置のこと。)
- (5)スチーム排気：排気口から付属のアルミ蛇腹管で換気扇へ開放すること。  
蛇腹は内挿しとし、排気口と管を付属の耐熱テープでシールすること。  
(設備側で耐水、耐熱(90℃)の換気扇(φ250)を設置のこと。)
- (6)給水：給水口R3/4に耐圧ホースまたはステンレス管(バルブ止め)でつなぎ込み。



三角法	尺度： 1/20	承認： 戎嶋	エアロ6.64TCe+ 外形図 型式 AE 6.0604
	個数： 1	設計： 大森	
	年月日： 2020.07.16	製図： 高松	
株式会社 愛工舎 製作所			図番 P-88910A