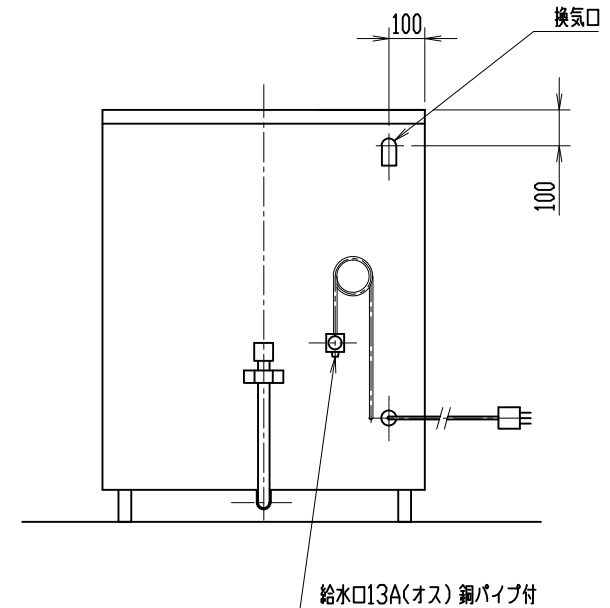
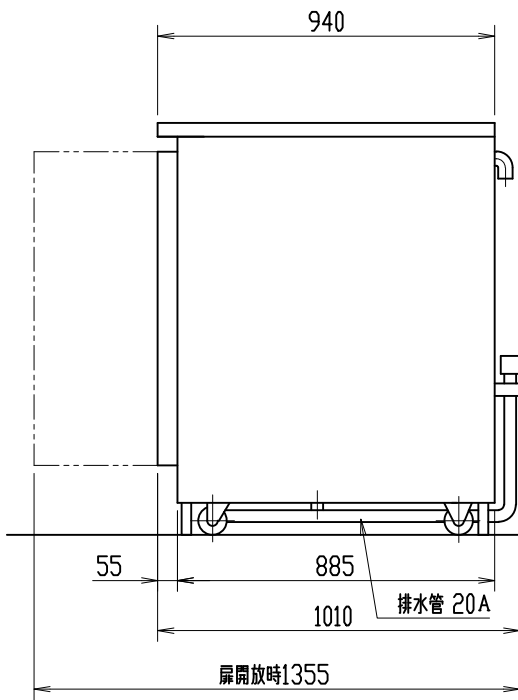
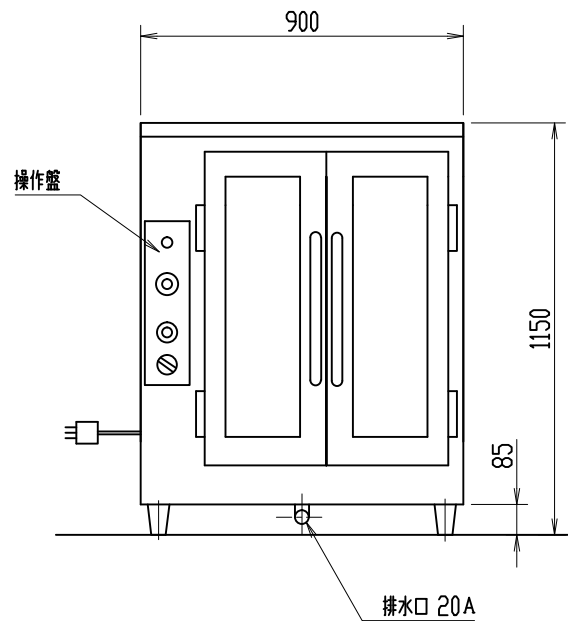


ADPA-18 仕様

1 外形寸法	900×1010×1150 mm
扉開放時寸法	900×1355×1150 mm
2 電源	三相 200V 接地3極プラグ 20A 250Vコード2m付 定格消費電力 1.1kW
3 天板	600×400mm 2列9段18枚差 ピッチ95mm
4 本体重量	約 110kg



三角法	尺度: N.T.S.	承認:	ドウブルーファーマー外形図 型式 ADPA-18
	個数: 1	設計:	
	年月日: 2010.12.22	製図: 中村	
株式会社 愛工舎製作所		図番 MAD44 00F01C	