

ACM-90LAVT 主仕様

1 外形寸法 1166×1122×2318mm

2 ボール満容量 約102リットル

3 電源 三相200V

接地型3極プラグ 20A 250V コード3m付

攪拌モーター 2.2kW 4P

昇降モーター 0.4kW 4P

4 回転数 自転 94, 151, 200, 321rpm(50Hz)

公転 25, 40, 53, 85rpm(50Hz)

自転 96, 154, 204, 328rpm(60Hz)

公転 25, 41, 54, 86rpm(60Hz)

*回転数はモーターの理論値(1500rpm/1800rpm)

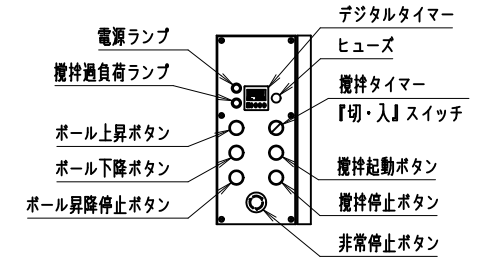
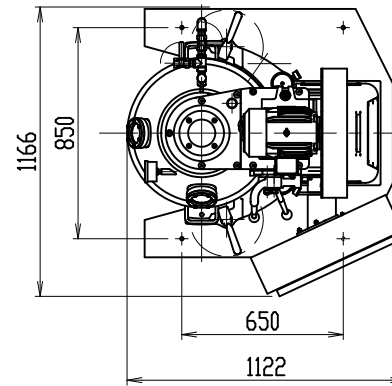
よりの計算値です。負荷等に応じて多少変動します。

5 本体重量 約840kg

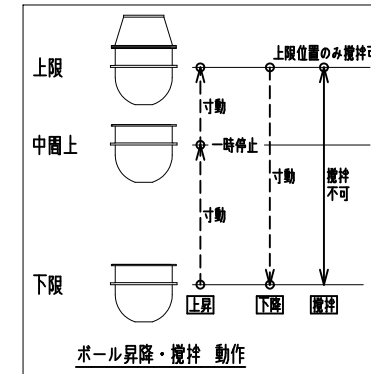
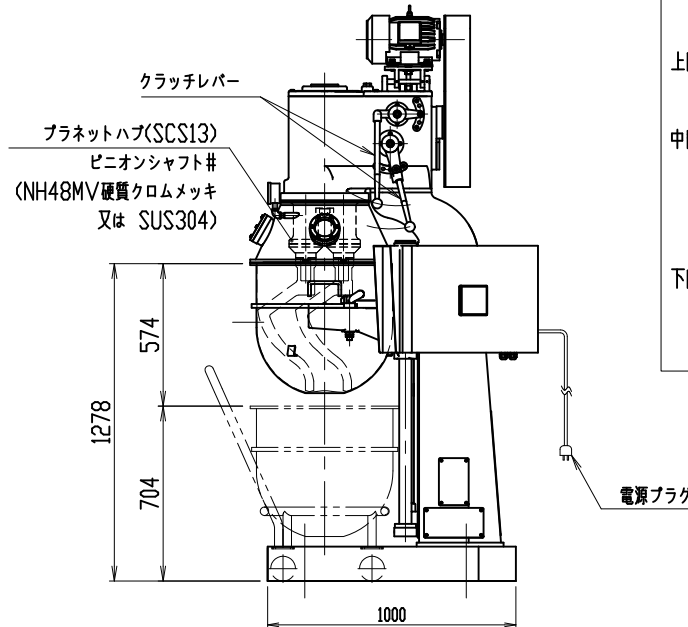
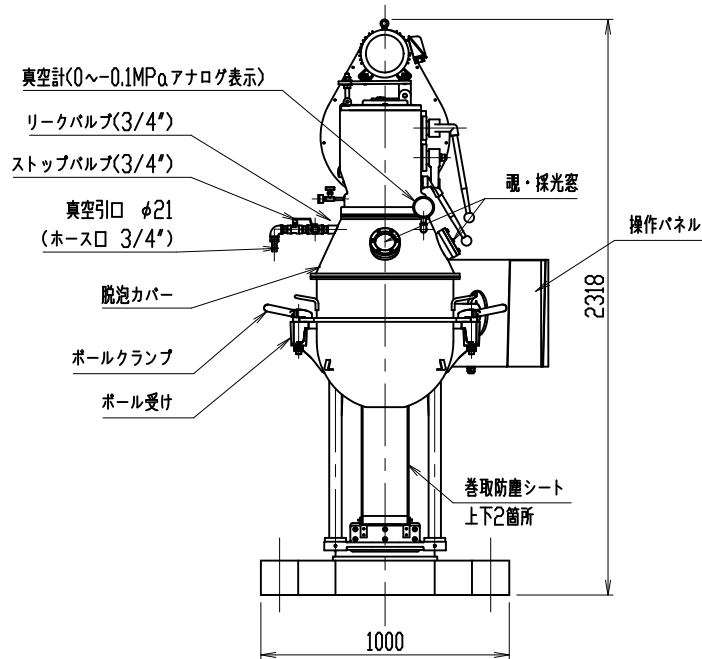
6 塗装色 マンセル 2.5G 7/2

7 特記事項 1) 攪拌部シール材質 フッ素ゴム(FKM)

2) #印の部品は選択式となります。



操作盤パネル詳細



| | | | |
|--------------|-----------------|---------|--------------|
| 二 角 法 | 尺 度: N.T.S | 承 認: 戎嶋 | ACMミキサー 外形図 |
| | 個 数: 1 | 設 計: 鈴木 | |
| | 年月日: 2021.08.04 | 製 図: 水落 | 図番 E-3001-2A |
| 株式会社 愛工舎 製作所 | | | |