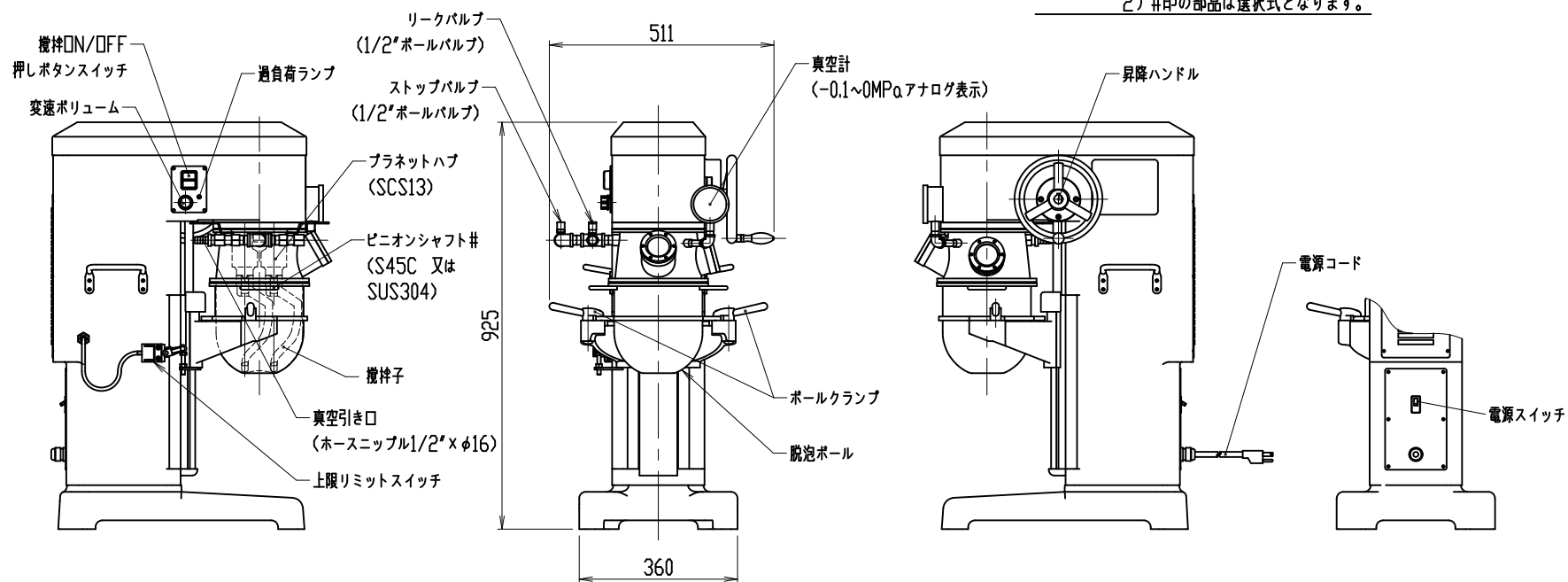


ACM-5LVT 主仕様

- 1.外形寸法 511(W)×637(D)×925(H)mm
- 2.ボール容量 約5リットル
- 3.電源 単相100V 2極プラグ(アース付) 15A 125V コード2.5m付
- 4.定格消費電力 550W
- 5.攪拌モーター 400W 4P 3相200V 50/60Hz<インバータ駆動>
- 6.回転数 自転 50~435rpm  
公転 16~142rpm  
インバータ無段階変速
- 7.塗装色 マンセル値 2.5G 7/2
- 8.重量 約135kg
- 9.特記事項 1) 攪拌部シール材質 フッ素ゴム(FKM)  
2) #印の部品は選択式となります。



三角法	尺度: 1/10	承認: 戎嶋	ACMミキサー外形図
	個数: 1	設計: 宮下	
	年月日: 2021.11.10	製図: 水落	型式 ACM-5LVT
株式会社 愛工舎製作所			図番 I-15300D