

ACM-50LAVT 主任様

1 外形寸法 987×1016×1868mm

2 ポール容量 約50リットル

3 電源 三相200V

接地型3極プラグ 20A 250V コード3m付

攪拌モーター 1.5kW 4P

昇降トルクモーター 2N・m (0.4kW相当)

4 回転数 自転 114, 188, 233, 296, 349rpm(50Hz)

公転 26, 44, 54, 69, 81rpm(50Hz)

自転 117, 192, 238, 303, 357rpm(60Hz)

公転 27, 45, 55, 70, 83rpm(60Hz)

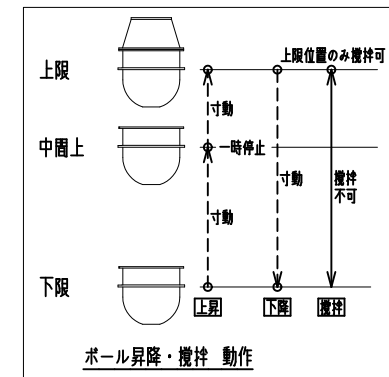
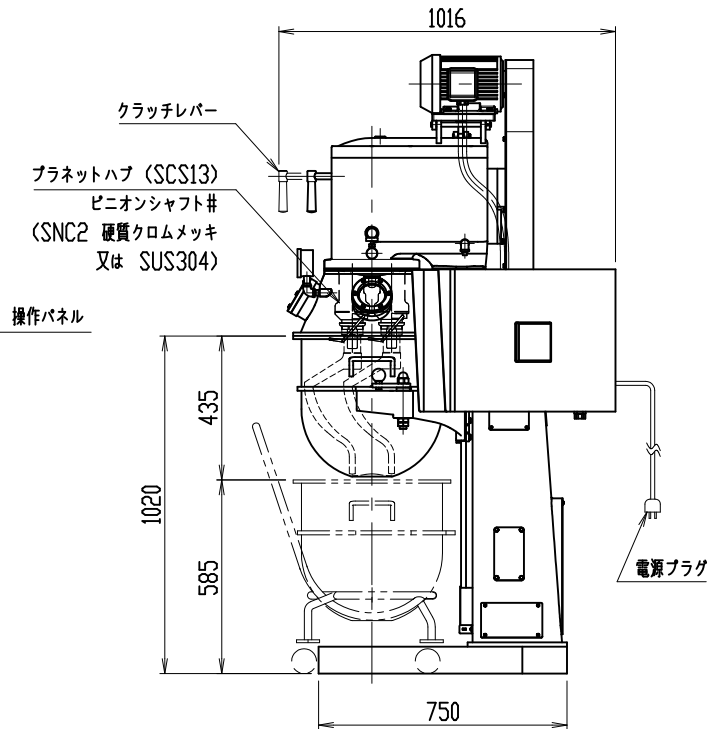
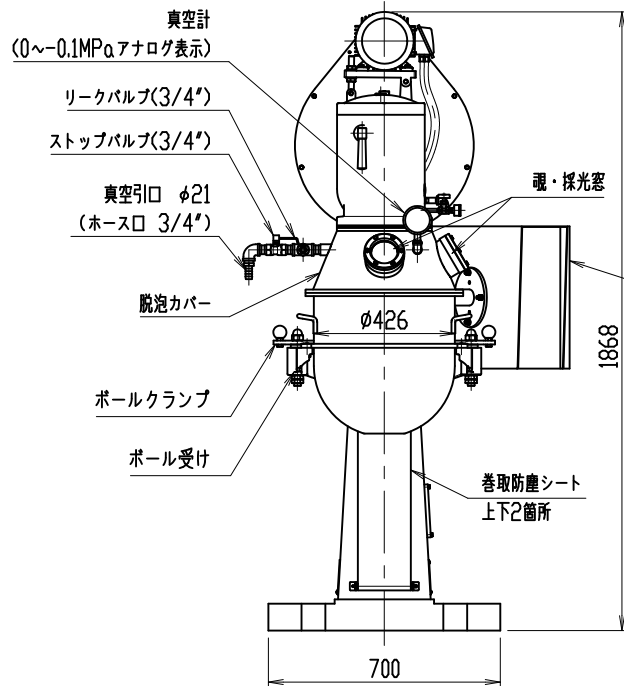
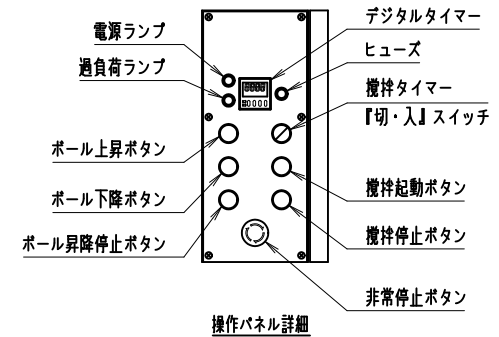
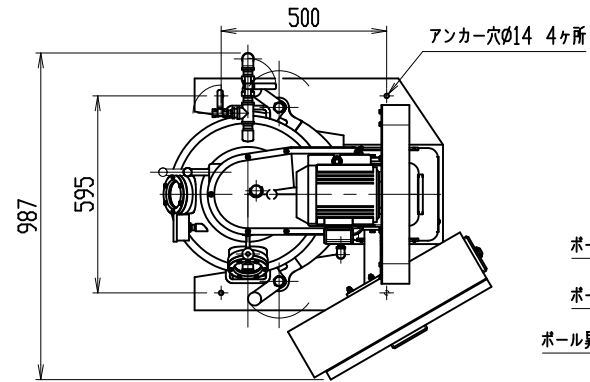
※回転数はモーターの理論値(1500rpm/1800rpm)

よりの計算値です。負荷等に応じて多少変動します。

5 本体重量 約440kg

6 塗装色 マンセル 2.5G 7/2

7 特記事項 攪拌部シール材質 フッ素ゴム(FKM)



三角 法	尺度: N.T.S	承認: 戎嶋	ACMミキサー 外形図
	個数: 1	設計: 水落	
	年月日: 2023.04.04	製図: 水落	図番 D-25150G
株式会社 愛工舎製作所			