

ACM-30LAVT 主仕様

1 外形寸法 961×956×1815mm

2 ボール満容量 約30リットル

3 電源 三相200V

接地型3極プラグ 20A 250V コード3m付

攪拌モーター 0.75kW 4P

昇降トルクモーター 2N・m (0.4kW相当)

4 回転数 自転 150, 204, 344, 409rpm(50Hz)

公転 34, 47, 78, 93rpm(50Hz)

自転 154, 210, 354, 420rpm(60Hz)

公転 35, 48, 81, 96rpm(60Hz)

*回転数はモーターの理論値(1500rpm/1800rpm)

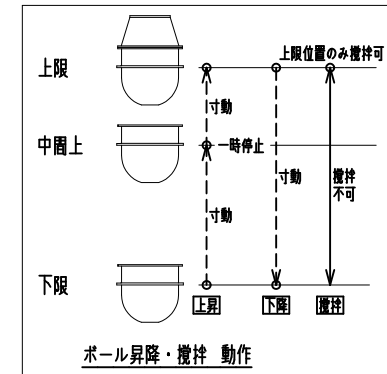
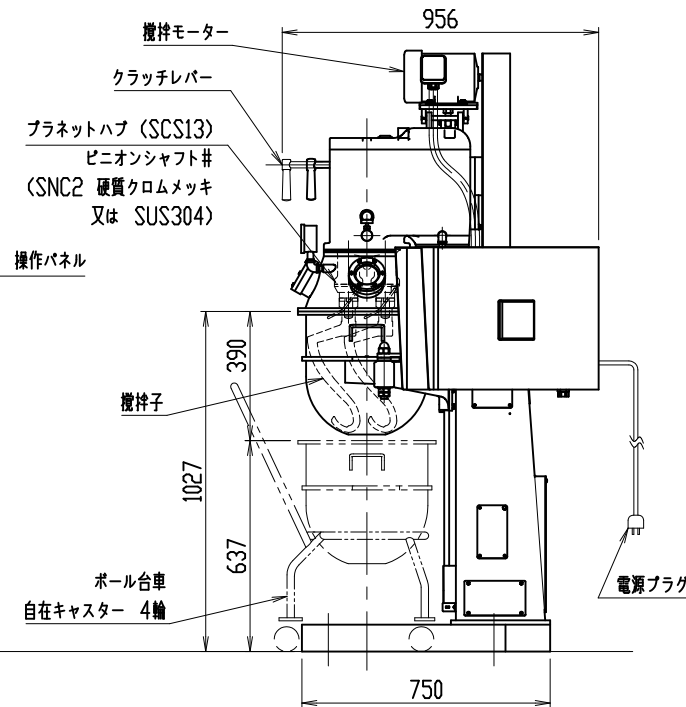
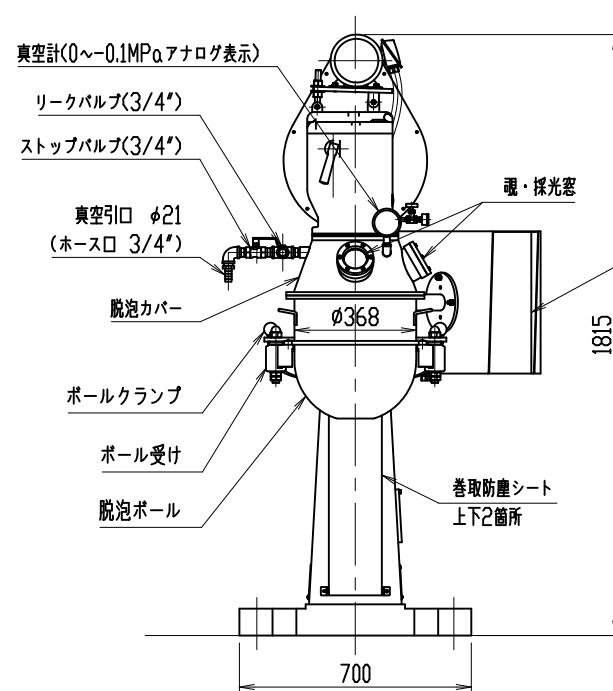
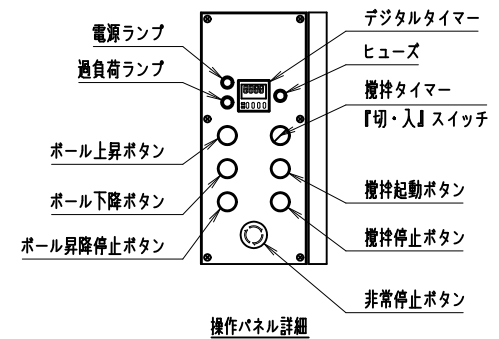
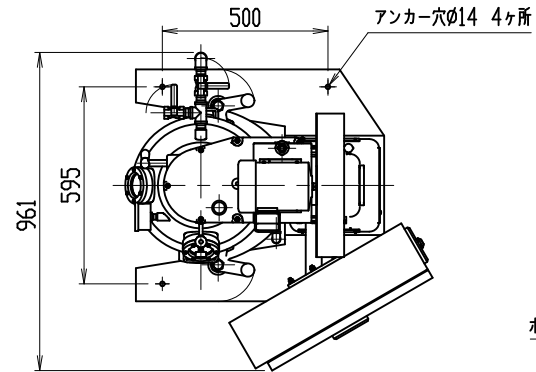
よりの計算値です。負荷等に応じて多少変動します。

5 本体重量 約360kg

6 塗装色 マンセル 2.5G 7/2

7 特記事項 1) 攪拌部シール材質 フッ素ゴム(FKM)

2) #印の部品は選択式となります。



三角法	尺度: N.T.S	承認: 戎嶋	ACMミキサー 外形図
	個数: 1	設計: 水落	
	年月日: 2023.04.04	製図: 水落	図番 C-21150G
株式会社 愛工舎 製作所			