

ACM-2LVT 主仕様

1.外形寸法 511(W)×624(D)×925(H)mm

2.ボール容量 約2リットル

3.電源 単相100V 2極プラグ(アース付) 15A 125V コード2.5m付

4.定格消費電力 550W

5.攪拌モーター 400W 4P 3相200V 50/60Hz<インバータ駆動>

6.回転数 自転 50~435rpm

公転 16~142rpm

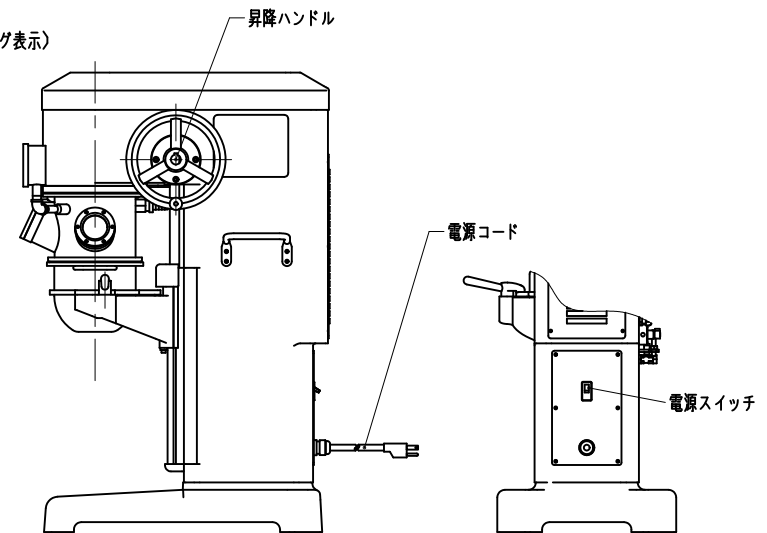
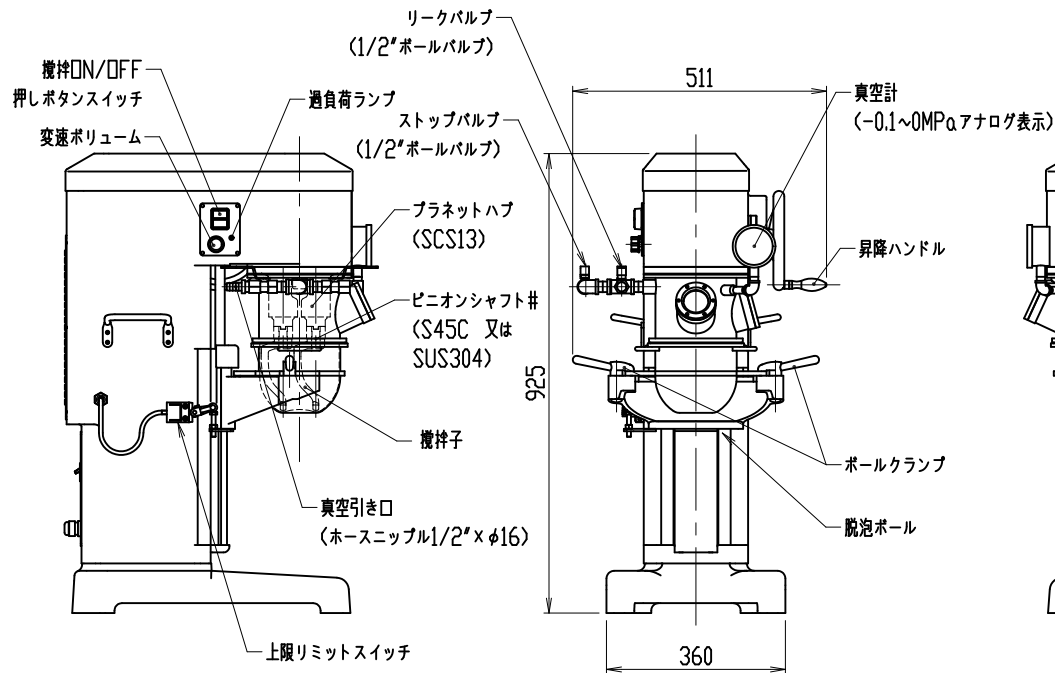
インバータ無段階変速

7.塗装色 マンセル値 2.5G 7/2

8.重量 約135kg

9.特記事項 1) 攪拌部シール材質 フッ素ゴム(FKM)

2) #印の部品は選択式となります。



三角法	尺度: 1/10	承認: 戎嶋	ACMミキサー外形図
	個数: 1	設計: 宮下	
	年月日: 2021.11.10	製図: 水落	図番 I-15350D
株式会社 愛工舎製作所			