

ACM-20LAVT 仕様

1 外形寸法 787(W)×846(D)×1488(H)mm

2 ボール満容量 約19リットル

3 電源 三相200V

接地型3極プラグ 20A 250V ケーブル3m付

攪拌モーター 0.4kW 4P

昇降モーター 0.4kW 4P 1/10減速

4 回転数 自転 162, 226, 345, 459rpm(50Hz)

公転 38, 53, 80, 107rpm(50Hz)

自転 164, 229, 349, 465rpm(60Hz)

公転 38, 53, 81, 108rpm(60Hz)

回転数はモーターの理論値(1500rpm/1800rpm)

よりの計算値です。負荷等に応じて多少変動します。

5 本体重量 約230kg

6 塗装色 マンセル 2.5G 7/2

7 特記事項 1) 攪拌部シール材質 フッ素ゴム(FKM)

2) #印の部品は選択式となります。

真空計(0~0.1MPaアナログ表示)

リークバルブ(3/4")

ストップバルブ(3/4")

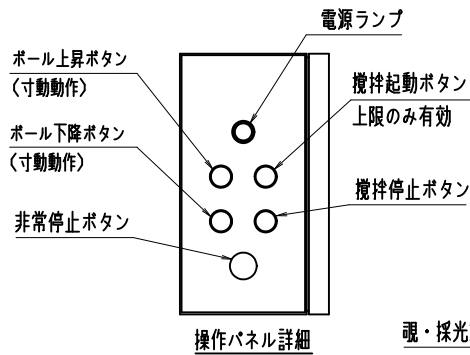
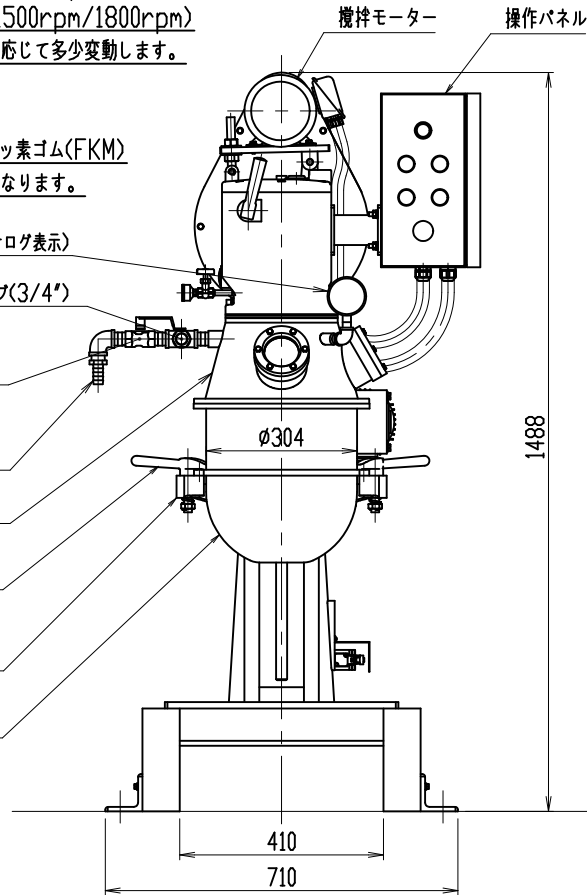
真空引口 φ21
(ホース口 3/4")

脱泡カバー

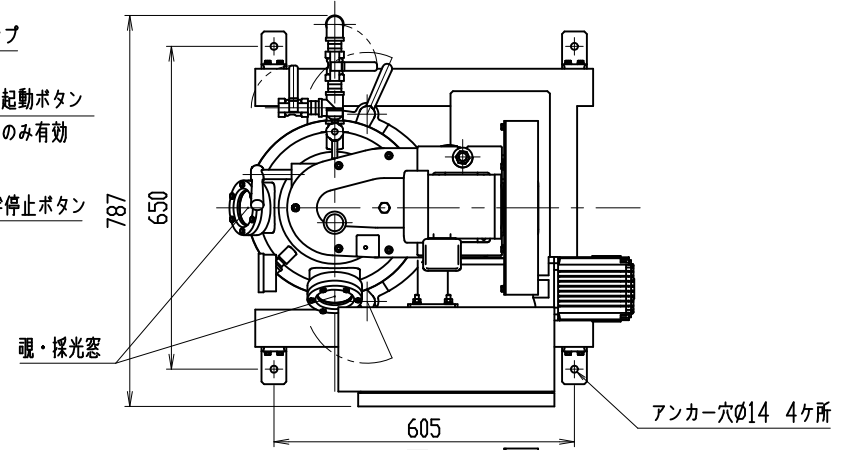
ボールクランプ

ボール受け

脱泡ボール

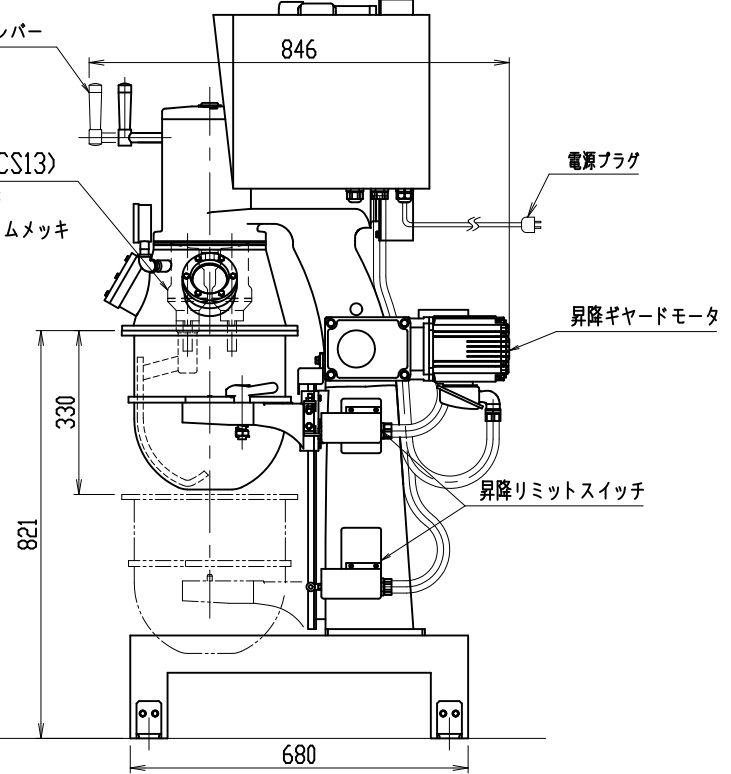


操作パネル詳細



クラッチレバー

プラネットハブ(SCS13)
ピニオンシャフト#
(S45C 硬質クロムメッキ
又は SUS304)



三角法	尺度: N.T.S	承認: 戎嶋	ACMミキサー外形図
	個数: 1	設計: 鈴木	
	年月日: 2021.06.18	製図: 水落	型式 ACM-20LAVT
株式会社 愛工舎製作所			図番 B-23350B