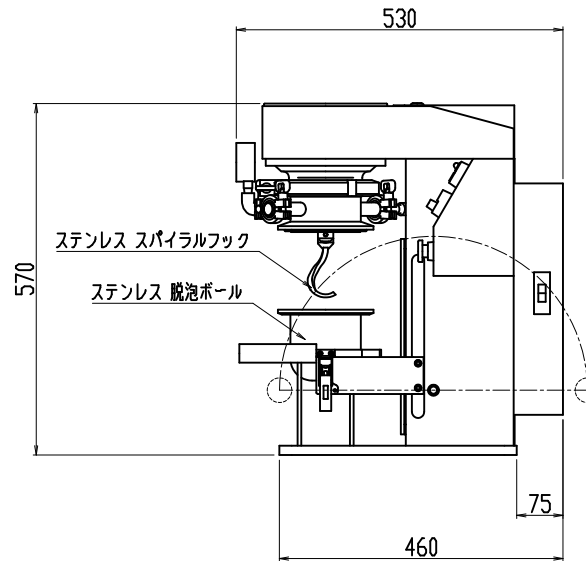
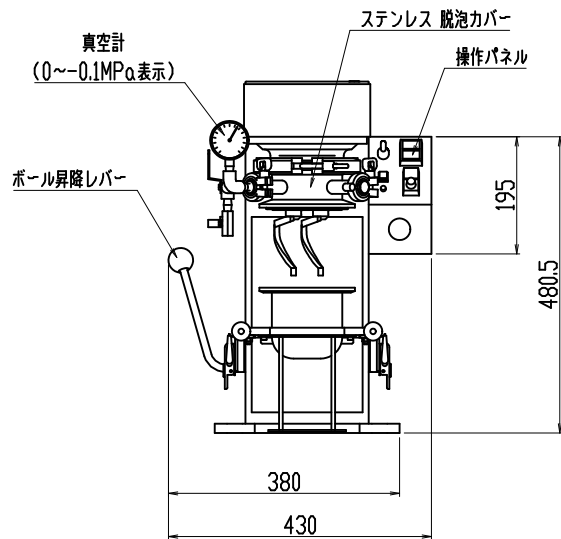


ACM-0.8LVT-A 主仕様

- | | |
|-----------|---|
| 1 外形寸法 | 430×530×570 mm |
| 搬入寸法 | 430×530×570 mm |
| 稼動時使用範囲寸法 | 430×590×570 mm |
| 2 ボール満容量 | 0.8リットル |
| 3 電源 | 単相 100V 接地型2極プラグ 15A 125V コード2m付
攪拌モーター 0.12kW DCモーター 3.3A (自公転兼用) 50/60Hz
(自転公転連動方式) |
| 4 回転数 | 自転 30~300 rpm 50/60Hz |
| 5 重量 | 約 50kg |



三角法	尺度: N,T,S,	承認: 戎嶋	ACMミキサー外形図
	個数: 1	設計:	型式 ACM-0.8LVT-A
	年月日: 2021.11.15	製図: 鈴木(裕)	図番 U08-10950A
株式会社 愛工舎製作所			