

ACM-0.4LVTJ-B 主仕様

1) 外形寸法 387×534×570mm

搬入寸法 387×534×570mm

稼働時使用範囲寸法 387×585×570mm

別置式コントロールボックス寸法 300×569×652mm

架台寸法(オプション) 800×625×800mm

2) ボール満容量 約0.4リットル

3) 電源 単相 100V 接地型2極プラグ 15A 125V コード2m付

攪拌モーター 0.12kW DCモーター 3.3A (自公転兼用) 50/60Hz

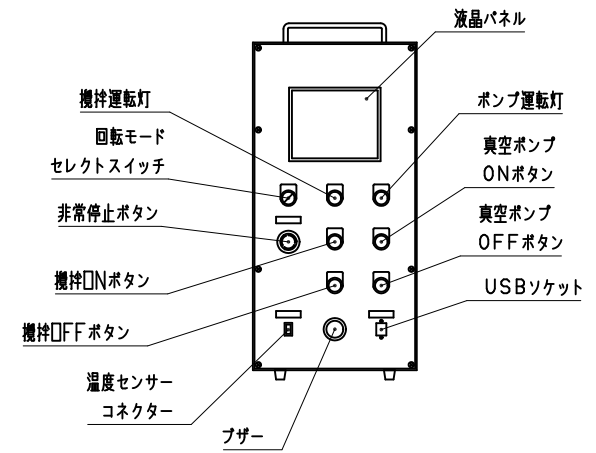
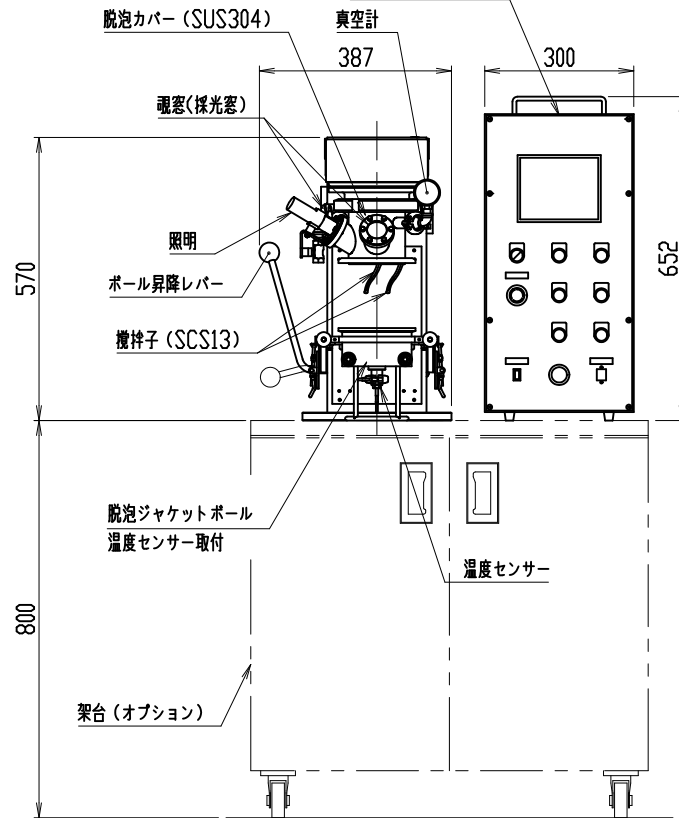
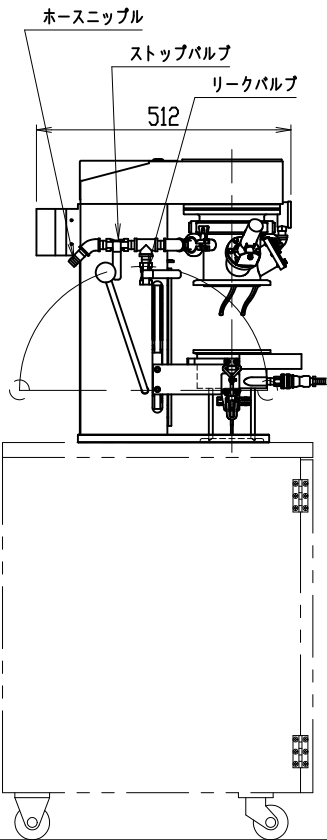
4) 回転数 自転 30~300rpm 50/60Hz

(自公転連動方式)

5) 重量 本体 約63kg

コントロールボックス 約30kg

架台 約40kg



三角法	尺度: N.T.S.	承認: 戎嶋	ACMミキサー 外形図
	個数: 1	設計:	
	年月日: 2021.11.15	製図: 鈴木<裕>	図番 U08-11500C
株式会社 愛工舎製作所			