

ACM-0.4LVT-A 主仕様

1) ミキサー本体

1) 外形寸法 438×526×570mm

搬入寸法 438×526×570mm

稼働時使用範囲寸法 438×585×570mm

2) ボール満容量 約 0.4リットル

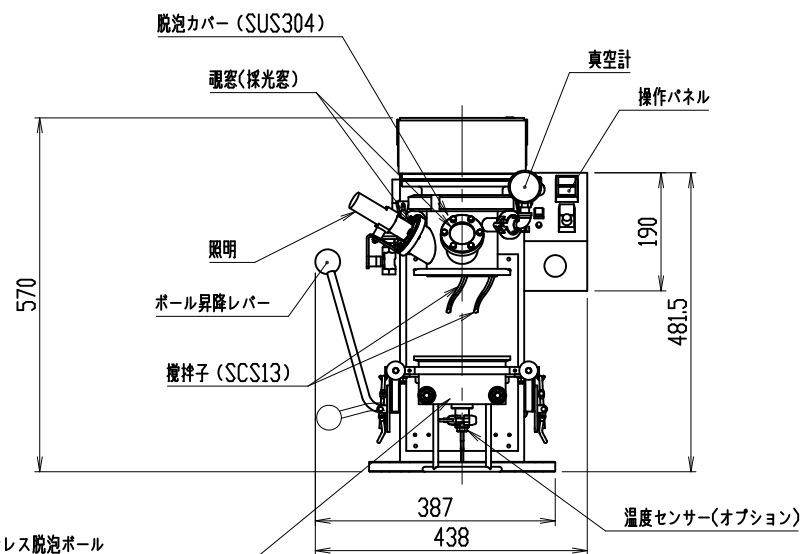
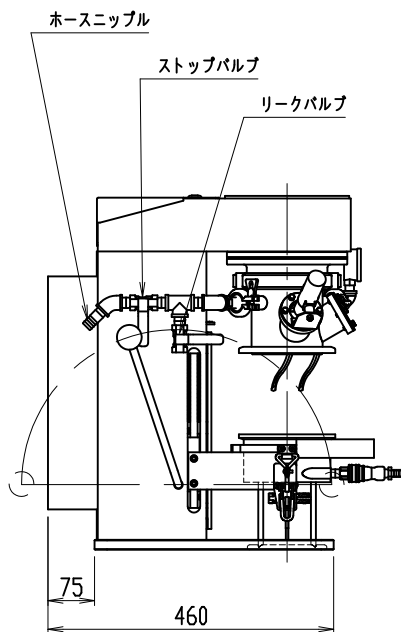
3) 電源 単相 100V 接地型2極プラグ 15A 125V コード2m付

攪拌モーター 0.12kW DCモーター 3.3A (自公転兼用) 50/60Hz

4) 回転数 自転 30~300rpm 50/60Hz

(自公転連動方式)

5) 重量 本体 約50kg



ステンレス脱泡ボール
注)図のジャケット及び
温度センサー取付はオプションとなります

三角 法	尺度: N.T.S	承認: 戎嶋	ACMミキサー外形図
	個数: 1	設計:	
	年月日: 2021.11.15	製図: 鈴木(裕)	型式 ACM-0.4LVT-A
株式会社 愛工舎製作所			図番 U08-11450A