



プラネタリー方式 多用途対応縦型ミキサー



マイティE90

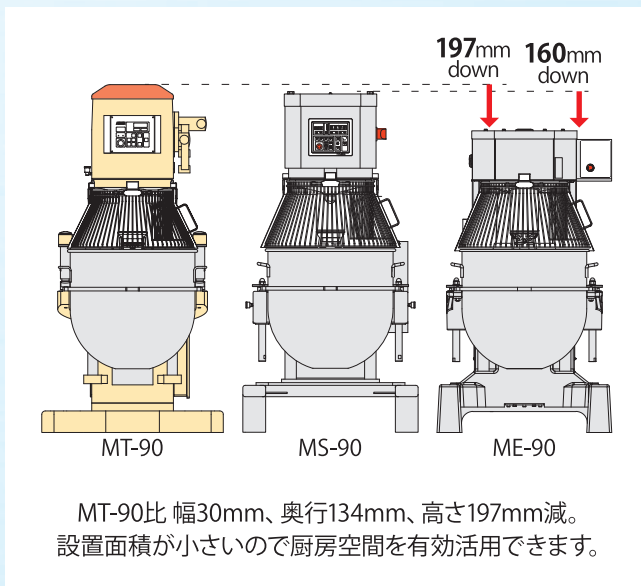
ME-90

マイティS90をリファインした 新型コンパクト&シンプル 90Lミキサー登場!



● コンパクトサイズ

従来の90Lミキサーをよりコンパクトサイズにしました。また、攪拌位置の高さは従来と同じままで、本体の重心を下げることで、安定感が増しました。

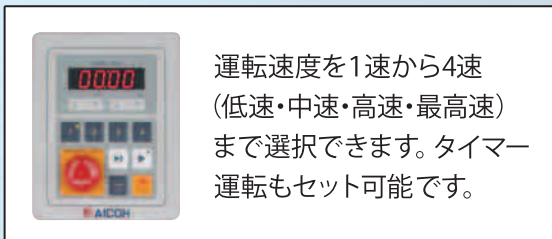


ME-90

● シンプル操作

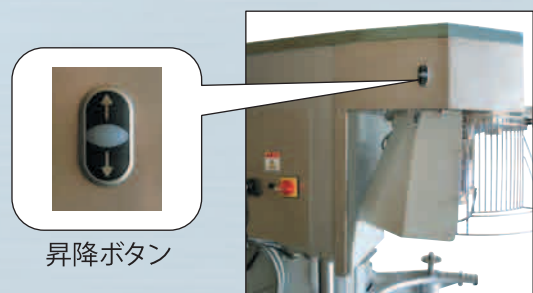
・操作パネル

操作感覚に優れたシートスイッチを採用。必要な機能をわかりやすく配置したので、簡単に操作ができます。



・ボールの昇降

ボタンを押すだけでボールが自動で昇降するので、体への負担も軽減されます。



●安全衛生へのこだわり

- ・攪拌エリアはステンレス部品の多用により、塗装はがれによる異物混入を防ぎます。

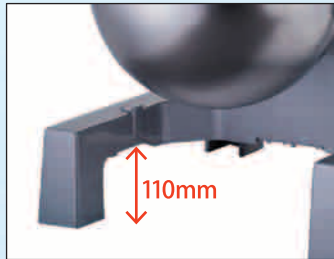


- ・ボールの上部はH1グレードの潤滑グリスを使用。
- ・バネクラッチ部にはグリスの流出を防ぐシールも標準装備。
- ・特許取得のはずして洗える回転式の安全カバーを採用。運転中でも生地状態が確認でき、安全に材料投入が出来ます。



特許取得
国内特許：4476436

- ・清掃しやすいようにベースと床の間を開けたので、ミキサー下部を清潔に保てます。



●省エネルギー

- 従来よりも少ない電力で動く昇降モーターを搭載。電源スイッチを設置しているので、使用後の待機電力をカットし、無駄なエネルギーの消費を抑えることができます。

電源スイッチ



●アタッチメント

- 様々な種類の攪拌子をご用意。従来の90L機種（MT-90H、MS-90）の攪拌子もお使いいただけます。



ホイッパー



ビーター



アルミフック



ステンレスホイッパー
(軽量)



ステンレスビーター



ステンレスビーター
(練込型)



ドラゴンフック



ステンレスドウフック



ダブルフック



ステンレスボール



ステンレスボール台車

ME-90 主仕様

外形寸法	770×1011×1336 mm
ボール満容量	102リットル
電源	三相200V 接地型3極プラグ 20A 250V
攪拌モーター	3.7kW 4P 14A (IE3高効率モーター)
昇降モーター	0.09kW 4P 0.8A 50/60Hz
定格消費電力	4.4kW
回転数	90,140,200,310rpm
本体重量	約550kg

※仕様及び外観は研究・改良のため、予告なく変更する場合があります。
※弊社テストルームをご利用いただけますので、お気軽にお問い合わせ下さい。

札幌営業所 / TEL. (011) 882-8840
 仙台営業所 / TEL. (022) 381-0127
 神奈川営業所 / TEL. (044) 540-3230
 Thai AICOH CO.,Ltd.

名古屋営業所 / TEL. (052) 792-8991
 大阪営業所 / TEL. (06) 6390-3900
 福岡営業所 / TEL. (092) 939-7455
 ◎工場：夙・春日部・浦和

AICOH MIXERS & AICOH SYSTEMS
 株式会社 愛工舎製作所

本社 / 〒335-0011 埼玉県戸田市下戸田2-23-1
 TEL.(048)441-3366 FAX.(048)446-0645

NEW ホームページ <https://aicohsha.co.jp>